

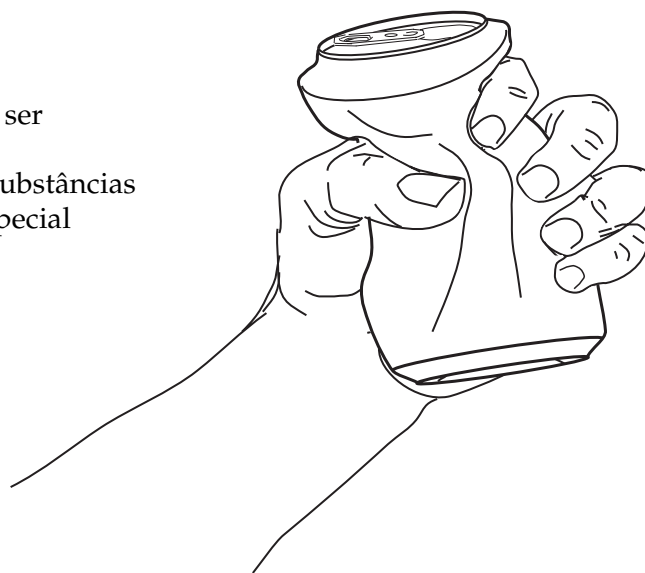
# O que acontece com o metal usado?

## O que você vai aprender

- Como os metais podem ser reconhecidos
- Sobre a densidade das substâncias
- Sobre a característica especial do ferro
- Sobre ligas

## Seria bom já saber

- Solução
- Mistura homogênea
- O que é sucata
- Substância pura
- Substância simples
- Substância composta



## Isto lhe interessa

Quando estudamos a água e o ar atmosférico, vimos que tanto a água como o ar são substâncias insubstituíveis para nós. Sem a água e o ar não podemos viver.

Nós usamos a água para fazer uma porção de coisas e depois devolvemos para a natureza.

Com o ar é a mesma coisa. Nós precisamos do ar, principalmente, na respiração e na queima.

Na queima, o oxigênio se transforma em gás carbônico e depois as plantas transformam o gás carbônico em oxigênio outra vez. Com isso, sempre temos oxigênio à nossa disposição.

Mas a água e o ar, que são tão importantes para nós, podem prejudicar muitas substâncias que usamos no dia-a-dia, como, por exemplo, os metais.

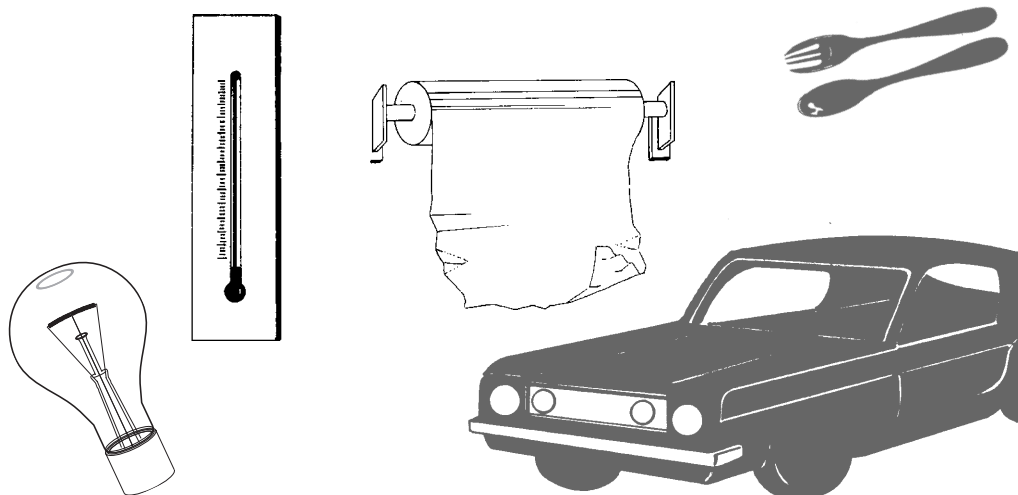
Nas aulas sobre os metais, vamos ver o que acontece com esses materiais no ambiente em que vivemos, ou seja, em contato com o ar e com a umidade. Vamos ver também como esses metais são reciclados para serem reutilizados.

### **Metais são muito importantes para o homem**

São materiais que produzem som; têm brilho; deixam passar facilmente o calor e a eletricidade.

Podem ser transformados em chapas e fios e por isso podemos fabricar diversas coisas úteis com os metais.

Todos os dias estamos usando objetos feitos de metal, desde uma simples chave até ônibus, trens etc. Além disso usamos todos os dias muitos objetos que são fabricados com máquinas construídas com metais.



Depois que nós usamos os objetos de metal, quando eles não servem mais, o que nós fazemos com eles? Simplesmente jogamos no lixo. Ou então vendemos para o ferro velho.

Os objetos velhos de metais são vendidos para compradores de jornal que vendem para sucateiros pequenos de bairros de periferia. Os sucateiros grandes compram desses pequenos e vendem para as siderúrgicas.

- E para onde vão as sucatas?

Os metais que se encontram no depósito de sucatas são todos vendidos para siderúrgicas, que fabricam chapas, fios, esquadrias, ferros de construção, blocos para construir máquinas etc.

As pessoas que trabalham no depósito de sucatas precisam saber como separar o ferro dos outros metais, porque o ferro é o metal mais barato. Os outros metais são mais caros. Por isso os sucateiros os chamam de metais finos. Para o sucateiro não interessa vender peças de outros metais misturados com o ferro.

Como reconhecer um metal?

Para aprender a reconhecer um metal, vamos nos colocar no lugar de um funcionário que começa a trabalhar num depósito de sucatas. A primeira coisa que ele precisa aprender a fazer é reconhecer um metal.

Tudo que se vê no depósito de sucatas é feito de metal. Ou, quase tudo. Tem algumas coisas de plástico, de borracha ou de madeira que estão junto porque estavam grudadas no metal, como vedação das portas de geladeira, botão de plástico do fogão e outras coisas.

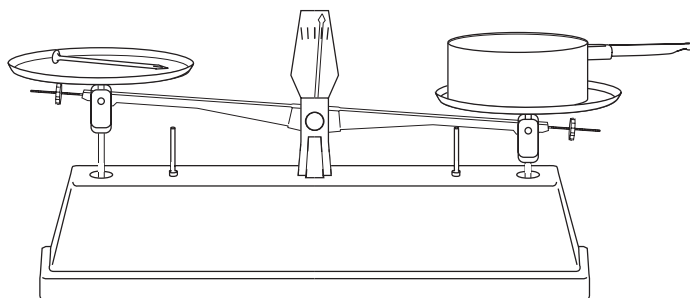
É muito comum as pessoas olharem a cor para identificar um metal. Chamam tudo que é amarelado de **metal**, o que é escuro de **ferro** e os prateados de **alumínio**. É uma classificação errada. Ferro é metal, o alumínio, o chumbo, o cobre, o zinco, o estanho, a parata, o ouro, são todos metais. Todos os metais puros são substâncias simples.

### Exercício 1

Você é capaz de citar o nome de outros metais?

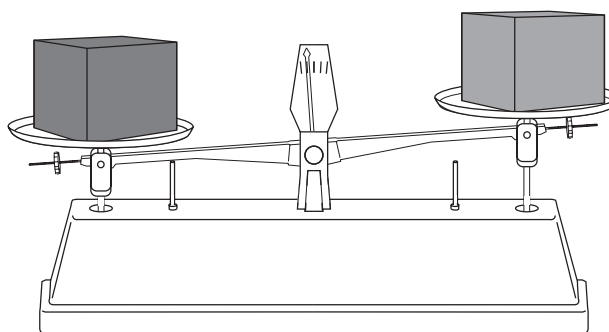
O metal dourado que parece ouro é latão. O latão não é um metal puro; é uma mistura de cobre e zinco. As propriedades do latão são completamente diferentes das propriedades do cobre e do zinco, separados.

A cor não serve para identificar um metal. Podemos reconhecer um metal pelo peso dele.



Observe bem a figura da esquerda e explique o que está errado nessa comparação.

Para comparar dois metais devemos pesar peças do mesmo tamanho. Por exemplo, pesando dois cubinhos do mesmo tamanho, podemos ver se são feitos do mesmo metal ou não.



Na realidade o que nós estamos comparando não é o peso dos metais, mas uma propriedade conhecida como **densidade**.

Os cubinhos são do mesmo tamanho e têm massas diferentes.

Quando duas substâncias de mesmo tamanho têm massas diferentes é porque têm **densidades** diferentes.

Densidade de uma substância é a massa de um cubo que tem um centímetro de lado. Representa-se por **cm<sup>3</sup>** e lê-se **centímetro cúbico**.

Na tabela a seguir estão listadas as densidades de várias substâncias. Os números representam a massa de **1 cm<sup>3</sup>** de cada um desses metais.

**DENSIDADE DE ALGUNS METAIS, MEDIDA A 20°C**

(g/cm<sup>3</sup> = gramas por centímetro cúbico)

METAL	DENSIDADE g/cm <sup>3</sup>
Magnésio	1,7
Alumínio	2,7
Cobre	8,9
Chumbo	11,3
Ouro	19,3

**Densidade é uma propriedade característica de uma substância.**

**Exercício 2**

Se você tiver duas panelas do mesmo tamanho, de ferro e de cobre, qual delas é mais pesada?

**Exercício 3**

Imagine panelas de alumínio e de ferro, todas do mesmo tamanho. Quantas panelas de alumínio são iguais em peso a uma panela de ferro?

O latão, que é uma mistura de cobre e zinco, é obtido derretendo esses metais juntos. Ao esfriar se obtém o latão. Veja na tabela abaixo a densidade do cobre, do zinco e do latão.

MATERIAL	DENSIDADE (g/cm <sup>3</sup> )
Cobre	8,9
Zinco	7,1
Latão	8,6

Latão é uma **liga**. Ligas são misturas homogêneas de dois ou mais metais.

- Nem sempre temos à nossa disposição cubinhos do material. Como devemos fazer para determinar a densidade desses materiais?

Se for um bloco regular, devemos pesar e medir o tamanho com uma régua. Vamos pensar num bloco de ferro que tenha 7 cm × 4 cm × 10 cm. Primeiro vamos calcular o tamanho ou, numa linguagem mais precisa, o **volume** do bloco. É só multiplicar:

$$7 \times 4 \times 10 = 280 \text{ cm}^3$$

Lembre-se que 1cm<sup>3</sup> é a medida de cubinhos de 1cm de lado. Portanto, dentro desse bloco de 280cm<sup>3</sup>, há 280 cubinhos de um centímetro de lado.

Como 2.184 g é a massa desses 280 cubinhos, dividindo 2.184 por 280, temos a massa de um cubinho de 1cm de lado:

$$2184 \div 280 = 7,8 \text{ g/cm}^3, \text{ que é a densidade do ferro.}$$

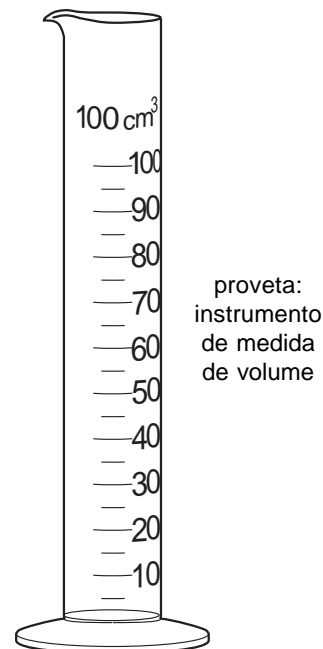
**Exercício 4**

Um bloco de um metal pesou 832 gramas. O bloco mede 10cm × 8cm × 4cm. Qual é esse metal? Veja a tabela de densidade de alguns metais.

E quando o objeto não tem um formato regular e por isso não dá para medir os lados com régua, como se mede o volume?

Existe uma maneira de determinar o volume de sólidos, muito simples e que é muito usada em Química.

- Coloca-se água num instrumento que tenha graduação, por exemplo, um copo graduado de medida.
- Coloca-se água no copo graduado.
- Faz-se a leitura do volume de água colocado.
- Coloca-se o objeto.
- Lê-se o volume outra vez.
- A diferença no volume da água antes e depois de colocar o objeto corresponde ao volume do objeto.



### Exercício 5

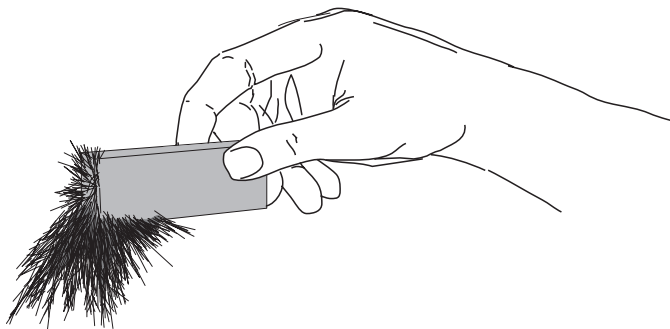
Uma pessoa só tinha copo graduado pequeno para medir o volume e tinha também uma balança para pesar. Queria determinar a densidade do material de um objeto de metal, mas ele não cabia no copo graduado. Resolveu fazer o seguinte:

- Pegou uma bacia grande vazia.
- Colocou dentro dessa bacia uma bacia menor.
- Colocou água até a borda dentro da bacia menor.
- Colocou o objeto com muito cuidado dentro da bacia pequena.
- Mediu o volume de água derramado na bacia grande.
- Considerou o volume dessa água como sendo o volume do objeto.

Você concorda com essa experiência?

Algumas vezes, objetos de ferro estão banhados com latão. Nesse caso, o reconhecimento por meio da densidade é difícil, porque a densidade do ferro é parecida com a do latão. Só se a pessoa tiver muita prática é que ela vai conseguir avaliar a densidade com as mãos.

Nesse caso, usa-se uma propriedade que identifica o ferro: ele é atraído pelo ímã.



A maioria dos objetos que nós usamos é feita de ferro, ou foi fabricada com um instrumento ou uma máquina de ferro.

Além do ferro, existem muitos outros metais, como alumínio, cobre, zinco, chumbo etc. Cada um tem uma propriedade característica. Por isso eles são usados de maneiras diferentes. Assim, cada um deles tem uma densidade característica.

Alguns metais podem ser dissolvidos em outros metais, dando o que nós chamamos de **ligas**. Latão é uma liga. É o zinco misturado no cobre. Além disso, o ferro é o único metal que é atraído pelo ímã.



### Você precisa saber

- **Substância pura** é matéria que **não** se pode separar por meios físicos, como decantação, filtração, destilação, peneiração, separação com ímã etc.
- Pode-se separar uma **mistura heterogênea** em seus constituintes por um dos seguintes métodos:
  - decantação;
  - filtração;
  - peneiração;
  - separação por ímã etc.
- **Mistura homogênea** ou **solução não** pode ser separada em seus constituintes por meio de decantação, filtração, peneiração, separação por ímã etc., mas pode ser separada por destilação.
- **Substância simples** é matéria que **não** pode ser separada de nenhum jeito para dar outra substância simples.
- **Substância composta** ou simplesmente **composto**, é matéria que pode ser separada em substâncias simples.
- **Elemento químico** é o constituinte das substâncias simples e das substâncias compostas. Por exemplo, o elemento carbono constitui o carvão, aparece no monóxido de carbono, no gás carbônico e em inúmeros outros compostos. O elemento ferro constitui o metal ferro e aparece na ferrugem.
- **Liga** é uma mistura homogênea de dois ou mais metais.
- **Maleabilidade** é a propriedade de um material de ser transformado, martelado ou prensado, ficando então com determinada forma.
- **Ductilidade** é a propriedade de um material de poder ser esticado, formando um fio, sem romper.
- **Metal** é um elemento químico, ou uma liga, que tem brilho, é maleável, dúctil, deixa passar eletricidade e conduz calor.

- **Densidade** de um objeto é sua massa dividida por seu volume. Se o objeto é feito de uma só substância, a densidade do objeto é a densidade da substância.
- A densidade é dada em gramas por centímetro cúbico ( $\text{g}/\text{cm}^3$ ).
- Metais importantes, que são elementos químicos:
  - ferro
  - alumínio
  - cobre
  - chumbo
  - zinco
  - ouro
  - prata
  - magnésio
  - mercúrio
- Metais importantes, que são ligas:
  - latão (liga de cobre e zinco)
  - bronze (liga de cobre e estanho)
  - aço (liga de ferro e carbono)
- Um ímã atrai o ferro e quase todos os aços, mas não atrai outros metais.
- Metais são obtidos a partir de minérios encontrados na natureza.
- **Reciclar** metais é fundir objetos metálicos para obter novamente o metal puro ou uma liga.



### Vamos pensar mais

Os metais têm propriedades bem diferentes de outras substâncias. Essas propriedades são:

- brilho
- maleabilidade
- ductilidade
- condutividade elétrica
- condutividade térmica

Todos os metais brilham. Você acha que não? Acontece que muitos metais se combinam com oxigênio do ar. É o caso do ferro, que enferruja. Aí ele fica feio, não brilha. Isso acontece com muitos metais, mas todos eles, quando estão limpos, brilham.

Só cobre e ouro têm cor. Cobre é quase vermelho, ouro é amarelado. Todos os outros metais são acinzentados ou brancos.

A maleabilidade é a propriedade dos metais que permite que dobremos um pedaço de metal sem que ele quebre. Podemos, por exemplo, dobrar uma colher; ela fica com a forma que lhe damos.

Os metais são dúcteis: podem ser esticados sem se romper. Por isso os fios de cobre são usados nas instalações elétricas. O fio não volta, como um elástico; ele fica do tamanho até o qual foi esticado.

Os metais têm boa condutividade elétrica, o que significa que deixam passar facilmente a eletricidade. Por isso os fios elétricos são de cobre e as chaves elétricas na caixa de fusíveis, também.

Os metais têm boa condutividade térmica, o que significa que conduzem bem o calor. Por isso não podemos segurar por muito tempo uma barra de ferro no fogo; ela logo fica quente.

Uma das maneiras de reconhecer um metal, isto é, saber qual é o metal, é descobrir sua densidade. Isso pode ser feito de maneira rigorosa, pesando um pedaço do metal e medindo seu volume. Você viu como determinar densidade na seção **Isto lhe interessa**. Também dá para pegar simplesmente o pedaço de metal na mão e sentir seu peso. Mas é só depois de praticar muito que se consegue dizer qual é o metal.

Pode-se determinar a densidade de qualquer substância. É só pesar certa quantidade da substância e calcular seu volume. Dividindo a massa pelo volume, tem-se a densidade. O ar também tem densidade. É claro que a densidade do ar é muito baixa. Um volume grande de ar pesa quase nada.

A tabela abaixo mostra a densidade de alguns líquidos.

DENSIDADE DE ALGUNS LÍQUIDOS A 20°C	
SUBSTÂNCIA	DENSIDADE (g/cm <sup>3</sup> )
água	1,0
álcool	0,79
óleo	0,83
mercúrio	13,6

Você deve ter notado que sempre que damos a densidade de substâncias, damos também a temperatura em que ela foi medida. Isto acontece porque as substâncias dilatam quando a temperatura aumenta. Se a substância dilata, seu volume fica maior. Sua massa, porém, fica a mesma. A densidade depende da temperatura.

Você também deve ter notado que o mercúrio aparece nessa tabela de líquidos e na lista de metais importantes. É isso mesmo, o **mercúrio** é líquido. É o **único metal líquido** na temperatura em que a gente vive.

- O que é um metal.
- Que a cor não serve para identificar um metal.
- Por que os metais são úteis para nós.
- O que é ductilidade.
- O que é maleabilidade.
- Qual é a principal característica do ferro.
- O que é densidade.
- Determinar a densidade de um sólido de formato regular.
- Determinar a densidade de um sólido de formato irregular.
- Densidade caracteriza uma substância.

**Agora eu sei**



**Vamos exercitar**

**Exercício 6**

Complete o quadro a seguir, identificando os metais com as palavras **sim** ou **não**:

SUBSTÂNCIA	É METAL?
Ferro	.....
Oxigênio	.....
Alumínio	.....
Cobre	.....
Água	.....
Gás carbônico	.....
Chumbo	.....
Zinco	.....
Ouro	.....
Nitrogênio	.....
Prata	.....
Sal de cozinha	.....
Magnésio	.....
Hidrogênio	.....
Níquel	.....

**Exercício 7**

Cite, pelo menos, quatro propriedades dos metais.

**Exercício 8**

O que significa dizer que um metal é maleável?

**Exercício 9**

Qual é a diferença entre maleabilidade e ductilidade?

**Exercício 10**

O quadro abaixo mostra alguns objetos de metal. Escreva, ao lado de cada um, o nome de uma propriedade que justifique o uso do metal o fim mencionado:

MATERIAL	PROPRIEDADE
Papel de alumínio .....	.....
Fios de cobre .....	.....
Portões de ferro .....	.....
Panela de alumínio .....	.....
Folhas de zinco .....	.....
Fio elétrico de cobre .....	.....
Latas de alumínio .....	.....
Sino de igreja .....	.....
Jóia de ouro .....	.....

**Exercício 11**

O cobre é um metal muito dúctil. Como esta propriedade do cobre é usada no dia-a-dia?

### Exercício 12

Classifique cada afirmação a seguir como verdadeira (V) ou falsa (F):

- a) ( ) O ferro é um metal.
- b) ( ) O latão é uma liga.
- c) ( ) Pela diferença de cor, pode-se distinguir um metal de outro.
- d) ( ) As propriedades de uma liga são iguais às dos metais que a formam.
- e) ( ) O ferro é atraído por ímã.

### Exercício 13

O alumínio é uma substância simples ou composta? Por quê?

### Exercício 14

Cite três exemplos de substâncias simples que são metais e três que não são metais.

### Exercício 15

Para onde vão os objetos feitos de metal, quando jogados no lixo?

### Exercício 16

Por que os sucateiros não vendem peças de outros metais misturados com ferro?

### Exercício 17

O que é o latão?

### Exercício 18

O que é uma liga?

### Exercício 19

O que significa dizer que a densidade do magnésio é  $1,7\text{g/cm}^3$ ?

### Exercício 20

Dá para saber se um objeto é feito de alumínio ou de cobre se a gente os pesar? Por quê?

### Exercício 21

Usando um copo graduado e uma balança, descreva como você faria para determinar a densidade de um material sólido.

### Exercício 22

As densidades do alumínio e do cobre são, respectivamente,  $2,7\text{g/cm}^3$  e  $8,9\text{g/cm}^3$ . Usando esses dados, explique por que os aviões são feitos de alumínio e não de cobre.

### Exercício 23

Descreva como você faria para saber qual dos metais, o ferro ou o chumbo, tem densidade menor.

### Exercício 24

Como você faria para saber se um objeto é feito de latão ou de ferro recoberto com latão?