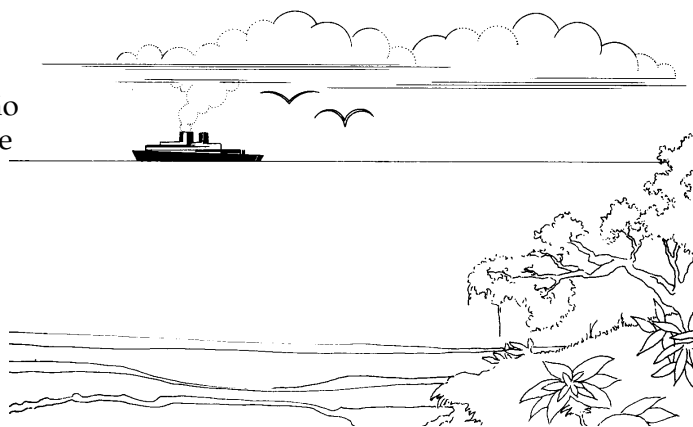


Os opostos se atraem

O que você vai aprender

- Produção de cloro
- Usos do cloro
- Eletrólise de solução saturada de cloreto de sódio



Seria bom já saber

- Produção de hidróxido de sódio
- O que são cátions e ânions
- Como se faz a eletrólise de uma solução de cloreto de sódio
- O que acontece com a molécula de água na eletrólise da solução de cloreto de sódio
- Solução saturada

Isto lhe interessa

O hidróxido de sódio é a base mais barata e também a mais importante fabricada pela indústria química.

Muitos produtos de limpeza que nós usamos diariamente contêm hidróxido de sódio (soda cáustica), para remover gorduras e óleos. Esses produtos são perigosos, por isso devem ser usados com cuidado e mantidos sempre fora do alcance das crianças. A palavra **cáustica** significa *queima*, e este é o efeito que eles têm sobre a pele.

O hidróxido de sódio é muito importante para produzir várias substâncias. É usado em grande quantidade para fabricar, por exemplo, alumínio, detergente, sabão.

O hidróxido de sódio é fabricado pela eletrólise de uma solução de cloreto de sódio (sal retirado do mar).

É fácil fazer uma experiência para obter hidróxido de sódio. É só ligar dois fios a uma pilha, um deles no pólo positivo e o outro no pólo negativo da pilha e mergulhar as pontas desses fios numa solução de sal em água.

Exercício 1

Leia a experiência que foi descrita na Aula 35 e escreva o que você deve fazer para repetir a experiência da eletrólise.

Dependendo das condições da experiência, pode haver desprendimento de **cloro**. O cloro pode ser facilmente reconhecido pelo cheiro forte. O cloro dissolvido em água é vendido no comércio como **água de lavadeira** ou **cândida**.

Por que a eletrólise de soluções de cloreto de sódio pode apresentar resultados diferentes, num caso forma-se oxigênio e hidrogênio, e no outro caso forma-se cloro e hidrogênio?

Para você entender por que acontece isso, primeiro precisa saber o que acontece com o sal quando o dissolvemos na água.

Exercício 2

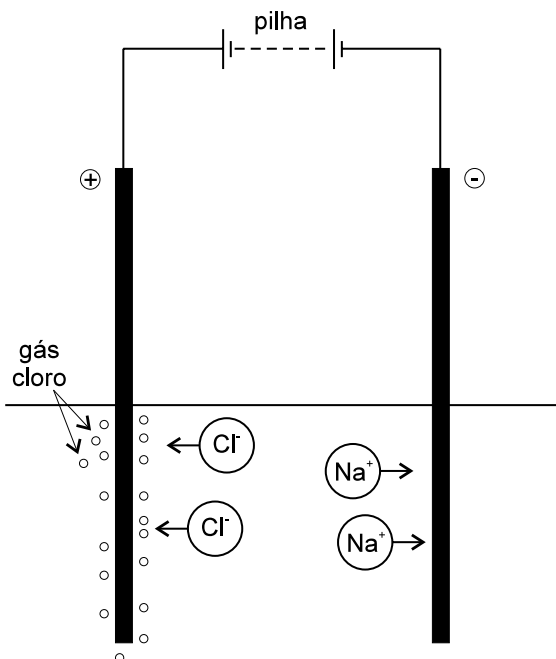
Quando dissolvido em água, o sal se separa em duas partículas carregadas, uma positiva e outra negativa. Quais são os nomes dessas partículas?

No sal temos o cátion sódio e o ânion cloreto.



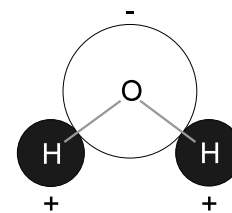
Quando se dissolve o sal na água, os íons de sódio Na^+ e os íons cloreto Cl^- ficam livres dentro da solução, movimentando-se de um lado para outro rapidamente. É como se eles estivessem nadando na solução.

Assim, na solução temos os íons e as moléculas de água, ficam todos se movimentando rapidamente. Quando se aplica energia elétrica, mergulhando dois fios ligados a uma pilha, os íons negativos são atraídos pelo fio que está ligado ao pólo positivo, e os íons positivos são atraídos pelo fio ligado ao pólo negativo.



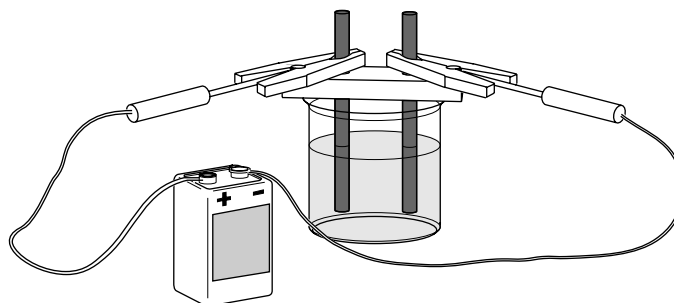
O sódio, que é positivo, é atraído pelo fio negativo, e o cloreto, que é negativo, é atraído pelo fio positivo. A molécula de água não é uma bolinha uniforme. Ela tem um lado que é positivo e um lado que é negativo.

Quando se mergulham os fios, as moléculas de água também são atraídas. O lado positivo da água é atraído, pelo fio negativo, e o lado negativo da molécula pelo fio positivo. Quando você faz a eletrólise com pouco sal, as moléculas de água se quebram por causa da energia elétrica.



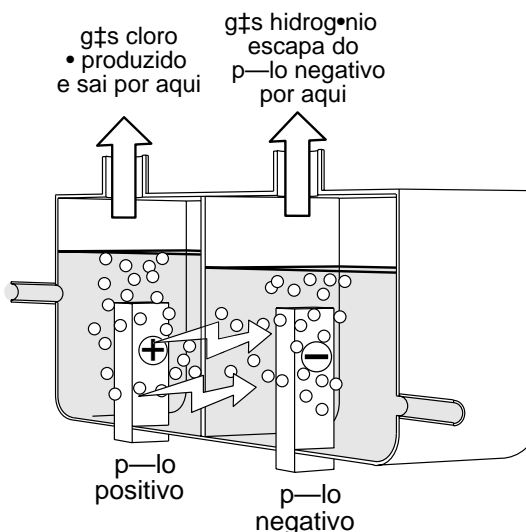
Você deve estar pensando: “Por que saiu cloro?” O que aconteceu foi o seguinte: colocando bastante sal na água, a solução ficou com muitos íons de sódio e muitos íons cloreto. Eles competiram com as moléculas de água e ganharam, porque eram em grande número. O cloreto foi atraído pelo fio positivo e virou gás cloro, que, ao se formar, já se dissolveu na água e deu a água de cloro, que é chamada de água de lavadeira. Mas por que não acontece a mesma coisa com os íons de sódio? Também não são em grande número? Eles não vão ser atraídos pelo fio negativo? O que acontece com eles?

Os íons de sódio são atraídos pelo fio negativo, mas nada acontece com eles, porque são muito estáveis. Difícilmente eles mudam. Quando competem com a água, eles jamais ganham. Assim, junto ao fio negativo, é a molécula de água que se decompõe. É por isso que, nesse fio, o que se desprende é o hidrogênio, o mesmo gás que se desprende quando usamos pouco sal na solução.



Aparelho de eletrólise usado no laboratório

Na indústria, o cloro é fabricado por eletrólise de solução saturada de **cloreto de sódio**. Existem várias tecnologias usadas para que o gás cloro e o gás hidrogênio não se misturem, porque o que se quer é fabricar o cloro puro, que é usado na fabricação de muitos produtos: no branqueamento do papel, na fabricação de PVC, no tratamento da água etc.



Nessas aulas, você aprendeu muito sobre a indústria química. Você aprendeu o que a indústria química faz, além de alguns processos usados para fabricar os produtos que você usa. Apenas um ponto não foi abordado. Trata-se do elemento humano que trabalha na indústria química. Na indústria química, as coisas não acontecem por acaso. Em cada estágio do processo há trabalhadores que estão atentos, 24 horas do dia, para que o processo corra de acordo com o planejado, para que não aconteça nenhum problema. Porque um acidente numa indústria química é como acidente de avião, pode atingir muitas pessoas de uma vez, mas acontecem raramente.

Você precisa saber

- **Hidróxido de sódio** e **cloro** são fabricados pela eletrólise de uma solução saturada de cloreto de sódio.
- **Hidróxido de sódio** é usado na fabricação de sabão, detergentes, alumínio etc.
- **Cloro** é usado para fabricar água de lavadeira, em processos de branqueamento (descoramento), por exemplo, de papel e de tecidos, na desinfecção de água nas estações de tratamento de água e na produção de compostos clorados.
- Quando se dissolve um sal em água, ficam em solução **cátions** e **ânions** do sal.
- A solução de um sal em água conduz a eletricidade porque os cátions são atraídos pelo **pólo negativo** e os ânions, pelo **pólo positivo**.

Quando se dissolve um sal em água, o que aparece na solução são **cátions** e **ânions**. Cátions são partículas com carga **positiva** e ânions são partículas com carga **negativa**.

Pode-se colocar a ponta de dois fios metálicos na solução. A outra ponta de cada um dos fios é ligada a um dos pólos de uma pilha. Aí os cátions (partículas positivas) são atraídos para o fio que está ligado ao pólo negativo da pilha.

Os ânions (partículas negativas) são atraídos para o fio que está ligado ao pólo positivo da pilha.

Por causa dessa atração, as partículas carregadas movimentam-se na solução.

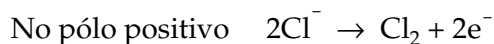
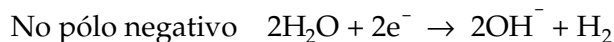
Os cátions vão num sentido, que é o do pólo negativo, e os ânions vão no sentido oposto, que é o do pólo positivo. Temos cargas elétricas movimentando-se na solução. Essas cargas elétricas são cátions e ânions.

Portanto, a solução conduz a eletricidade.

Na Aula 34, você viu que na eletrólise de uma solução diluída de cloreto de sódio se formam ânions hidróxido (OH^-) e hidrogênio (H_2) no pólo positivo, e cátions hidrogênio (H^+) e oxigênio (O_2), no pólo negativo. Nesta aula você viu que, se a solução for concentrada, se forma cloro (Cl_2) no pólo positivo.

Vamos
pensar mais

Vamos escrever a equação das reações que ocorrem nos dois pólos?



A primeira reação é igual à da Aula 34. Já foi dito que os cátions de sódio são atraídos pelo pólo negativo, mas, como eles são muito estáveis, nada lhes acontece. Então é a água que recebe elétrons e forma ânions hidróxido e gás hidrogênio.

A segunda reação é a dos ânions cloreto. Eles estão agora em concentração alta, de modo que são eles que reagem e não a água. Dois ânions cloreto perdem **1** elétron cada um e formam a molécula de cloro. Os coeficientes estequiométricos estão certos, pois temos **2** átomos de cloro de cada lado da equação. Além disso, temos **2** cargas negativas do lado dos reagentes e por isso temos de ter **2** elétrons do lado dos produtos.

Você também deve notar que o número de elétrons nas duas equações é igual. O mesmo número de elétrons que é liberado pelo pólo negativo é absorvido pelo pólo positivo. Podemos então comparar diretamente o número de moléculas de hidrogênio e de cloro formadas. Na eletrólise de uma solução concentrada de cloreto de sódio, o volume de hidrogênio formado é igual ao de cloro.

O cloro se dissolve um pouco na água e até reage. Aí, forma-se a água de lavadeira. Na indústria, usa-se uma aparelhagem que não deixa o hidrogênio misturar-se com o cloro. Ela também não deixa o hidróxido de sódio, que se forma no pólo negativo, chegar perto do cloro.

Agora eu sei

- Por que a concentração da solução influi nos produtos que se obtêm na eletrólise.
- Que numa solução de um sal em água temos íons positivos e íons negativos.
- O nome dos íons positivos e dos íons negativos.
- Para onde vão os íons positivos e os íons negativos numa eletrólise.
- Como se fabrica cloro.
- Três usos do cloro.



Exercício 3

Classifique como verdadeira(V) ou falsa(F) cada uma das afirmações a seguir:

- a) () Hidróxido de sódio é uma base.
- b) () Hidróxido de sódio é usado para dissolver óleos e gorduras.
- c) () Cloreto de sódio é formado de partículas de NaCl.
- d) () Hidróxido de sódio é obtido por reação do cloreto de sódio com água.
- e) () Na^+ e Cl^- são íons.

Exercício 4

Escreva a fórmula química do cloreto de sódio e os símbolos do cátion de sódio e do ânion cloreto.

Exercício 5

O que é um cátion? E um ânion?

Exercício 6

O que acontece quando se dissolve cloreto de sódio em água?

Exercício 7

A molécula de água é uma bolinha uniforme? Explique.

Exercício 8

O que acontece com a molécula de água quando se mergulha dois fios, ligados a uma pilha, num recipiente contendo água?

Exercício 9

O que acontece com os íons de sódio e os íons cloreto quando se faz passar uma corrente elétrica através de uma solução de cloreto de sódio em água?

Exercício 10

Por que, quando se faz a eletrólise de uma solução saturada de cloreto de sódio em água, se forma gás cloro em vez de gás oxigênio?

Exercício 11

Por que, quando se faz a eletrólise de uma solução saturada de cloreto de sódio em água, é a água que reage no pólo negativo e não o cátion de sódio?

Exercício 12

Em que se baseia o processo industrial para obtenção de cloro.

Exercício 13

Qual é a fórmula do gás cloro?

Exercício 14

O cloro é uma substância simples ou composta? Por quê?

Exercício 15

Cite três usos do cloro.

Exercício 16

Por que se usa cloro no tratamento de água?