

Microcomputadores

É época de Natal. Um pai sai em busca dos presentes, entre eles o do filho, o tão ansiado videogame.

Um problema

A onda agora são os videogames, os CD-ROMS, equipamentos de alta tecnologia. A loja de eletroeletrônicos está lotada, a garotada faz fila para testar os novos equipamentos, principalmente os novos games.

No meio da zoeira feita pela garotada, o pai ouve as informações do vendedor sobre os diversos modelos de games, os magníficos acessórios e os efeitos que cada um é capaz de oferecer.

A confusão aumenta na cabeça do pobre pai, agora não mais pela garotada, que ele já nem ouve mais, mas pelos termos usados pelo vendedor, cada vez mais desconhecidos: megahertz de frequência, megabytes de memória RAM, digitalização em 32 bits para assegurar a qualidade dos efeitos. O pai, que só desejava um presente para o filho, vai ficando cada vez mais perplexo.

Nossa idéia é apresentar, nesta e na próxima aula, alguns conceitos da área de microcomputadores, procurando esclarecer certos aspectos técnicos aparentemente complexos, que desestimulam as pessoas e as afastam de um conhecimento mais profundo dos equipamentos que utilizam no dia-a-dia.

Introdução

Os tempos modernos têm como uma de suas principais características a interatividade do homem com a máquina.

Há alguns anos, dizia-se que os computadores existiam apenas para economizar o cérebro humano, evitando que este se desgastasse com cálculos bastante complexos e demorados.

Os computadores vêm mostrando que não foram desenvolvidos para uma função específica, mas para as mais diversas finalidades.

Um computador compõe-se de duas partes: **hardware** e **software**.

Hardware: parte física do computador, com todos os componentes do equipamento, desde os circuitos integrados até os dispositivos periféricos, como monitor, teclado, mouse.

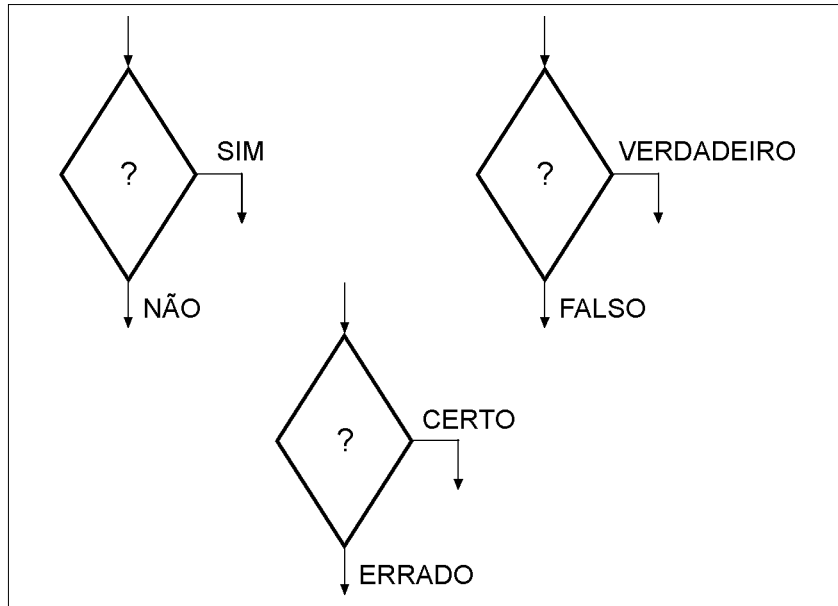
Software: parte lógica do computador. Consiste no programa que está gravado na memória do computador; é a lógica desenvolvida para o funcionamento do computador.

Principais conceitos

Os computadores são circuitos eletrônicos desenvolvidos para atuar com sistemas digitais. O termo **digital** indica que o computador é um circuito eletrônico que trabalha com dois níveis de tensão:

- um valor máximo, que depende do tipo de componentes eletrônicos utilizados, correspondendo à informação 1.
- um valor mínimo, que corresponde à informação 0 (leia-se zero).

Esta característica é muito importante, pois fundamenta o princípio de funcionamento do computador, que é o de decidir sempre por um de dois caminhos, como indica a figura a seguir.



A cada uma das duas escolhas é dado o valor 1 (um) ou 0 (zero), a saber:

- SIM é 1
- NÃO é 0

- CERTO é 1
- ERRADO é 0

Cada um desses valores, 0 ou 1, é denominado bit.

Um bit equivale a um dígito binário: 0 ou 1.

Na realidade, os bits são as informações básicas dos computadores, como se fossem as letras da nossa escrita. Mas as informações entre computadores são trocadas em conjuntos de bits, denominados **bytes** (lê-se “baites”), **words** e **double words**.

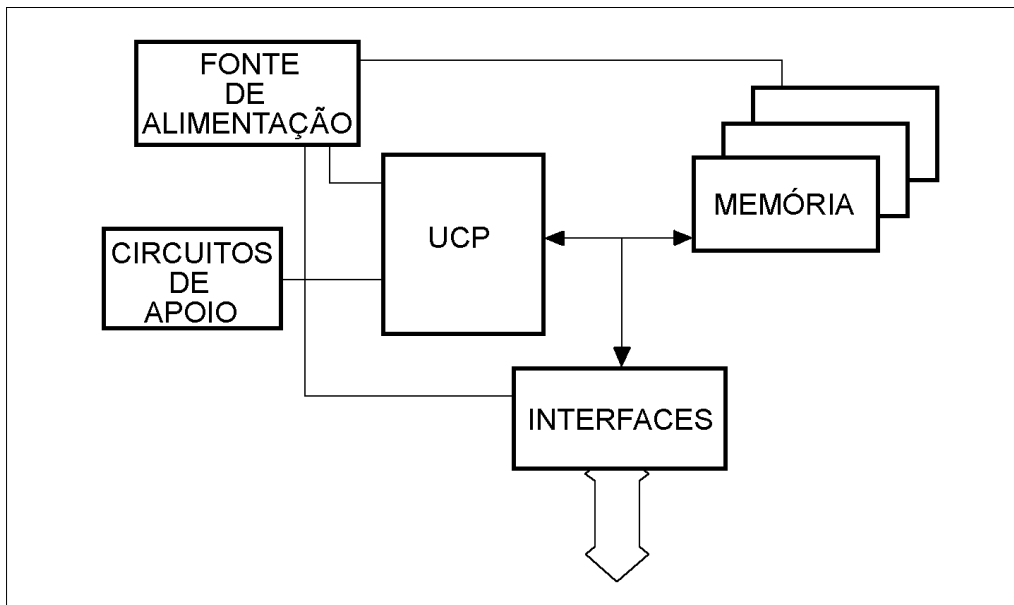
Além da capacidade de “pensar” e executar funções lógicas, o computador dispõe de uma memória para armazenar as informações necessárias e os programas que vai executar.

Byte: conjunto de 8 bits que corresponde a uma informação para o computador.

Word: conjunto de 16 bits que corresponde a uma informação equivalente a 2 bytes.

Double word: conjunto de 32 bits que corresponde a uma informação equivalente a 4 bytes.

Os computadores têm componentes básicos e componentes acessórios.



O diagrama apresentado mostra os componentes básicos de um microcomputador, que normalmente se encontram no gabinete do micro.

Os componentes acessórios são instalados na parte externa do microcomputador.

Os componentes básicos do computador são: o cérebro, o auxiliar do cérebro e as unidades de memória (primárias e secundárias) e as interfaces de comunicação. Vejamos o significado de cada um desses componentes.

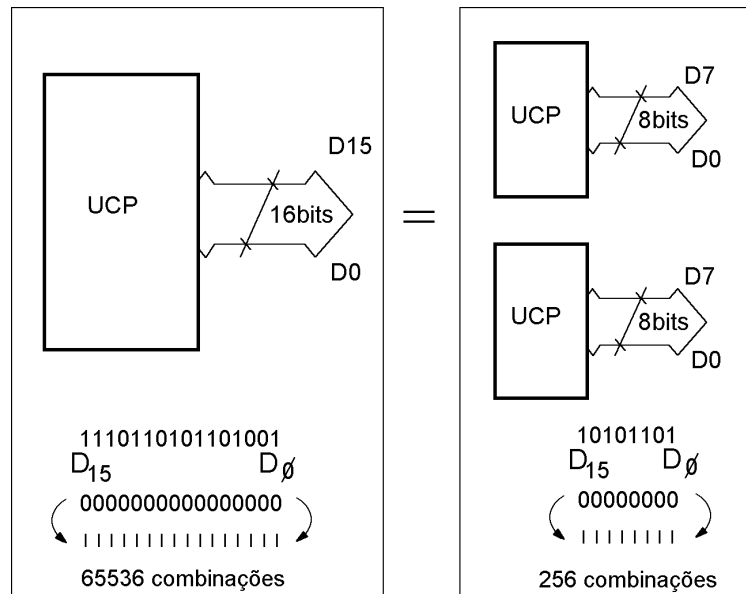
O cérebro do computador

Todo computador tem uma parte responsável pelo controle de seu funcionamento, pelas operações e execução das funções lógicas; esta parte é chamada **processador** ou unidade central de processamento (UCP).

A UCP é um circuito integrado que define as principais características e limitações do computador. Por exemplo, a velocidade de processamento, ou seja, o fato de um computador ser mais rápido ou mais lento, depende bastante da UCP.

A velocidade de processamento é medida em megahertz, que é uma unidade de frequência. Esta frequência indica quantas operações por segundo uma UCP pode executar.

Uma UCP que trabalha com informações denominadas **words** é mais rápida do que uma que trabalha com bytes, pois as words possuem o dobro de informações. Assim, a UCP que trabalha com bytes deve fazer o dobro do processamento para executar uma função, em relação a uma UCP que trabalhe com words.



A velocidade de processamento é importante. Quanto mais rápido for o microcomputador, mais rapidamente o computador responderá às solicitações de seus usuários.

Este aspecto é muito importante para uma realidade atual, que é a necessidade de informações cada vez mais rápidas. Várias pessoas procuram ao mesmo tempo as informações, e elas se encontram guardadas num mesmo computador, que deve informar a todos o mais rápido possível.

Um exemplo disso são os computadores usados na automação comercial, como os terminais bancários. Estes equipamentos são computadores que se comunicam com um computador central, que tem todas as informações de sua conta e de muitos outros clientes do banco.

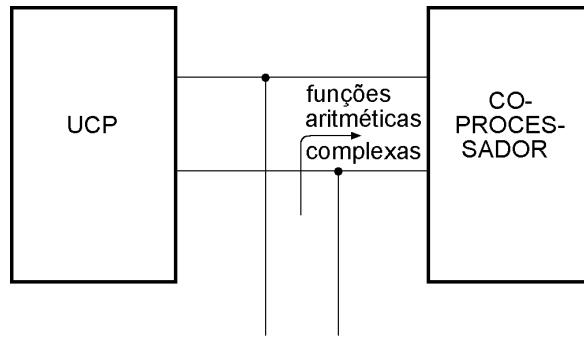
Assim, o computador central deve comunicar-se com todos os terminais que o acessam simultaneamente, trocando informações com eles, apresentando saldos, extratos, depósitos e retiradas de todos os usuários.

O auxiliar do cérebro

Muitas vezes, os computadores são utilizados em aplicações gráficas ou em análises que exigem muitos cálculos da UCP, fazendo com que este processador demore muito tempo para executá-los.

Para aumentar a velocidade de processamento, utilizamos um outro processador, desenvolvido exclusivamente para realizar cálculos matemáticos. Este componente chama-se **co-processador aritmético**.

Como o próprio nome indica, o co-processador aritmético instalado no computador responsabiliza-se por cálculos aritméticos e lógicos mais complexos, deixando para a UCP a função de acesso a outros dispositivos e a interação com o usuário, assegurando que este “não se sinta abandonado” enquanto espera os resultados.



As unidades de memória

Todas as informações que são processadas pela UCP e pelo co-processador (se houver) devem estar armazenadas em dispositivos denominados **unidades de memória**.

As unidades de memória classificam-se em dois grupos: unidades de memória primária e secundária.

Unidades de memória primária

São circuitos integrados, localizados no gabinete do microcomputador. Normalmente são representadas por megabytes, ou seja, por milhões de bytes armazenados.

Como a UCP processa as informações disponíveis na memória, grande parte do tempo do processamento é despendido na troca de informações entre esses componentes. Portanto, a velocidade do microcomputador depende da UCP, mas não exclusivamente, uma vez que a memória deve ser rápida o suficiente para garantir o bom desempenho da UCP.

Do ponto de vista do usuário, os programas existem como camadas, descritas na figura a seguir.



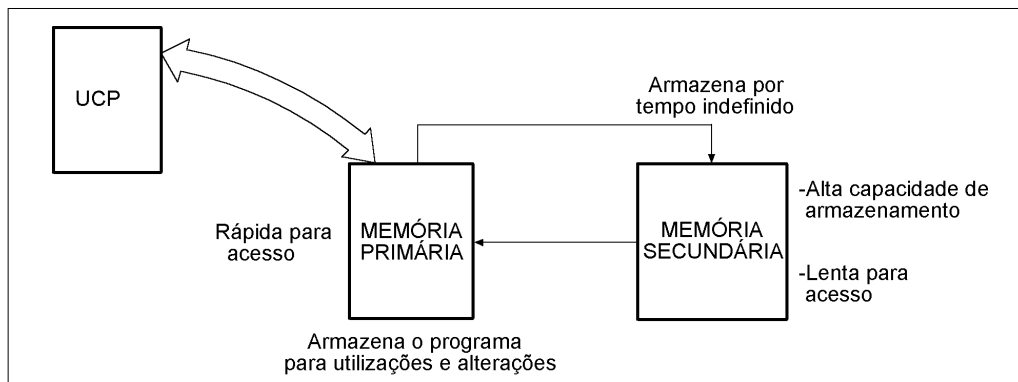
AULA
10

Unidades de memória secundária

As unidades de memória secundária são dispositivos capazes de armazenar grande quantidade de informações sem que elas se percam quando se desliga a alimentação do microcomputador.

Normalmente, essas unidades de memória são magnéticas e, por isto, bastante lentas.

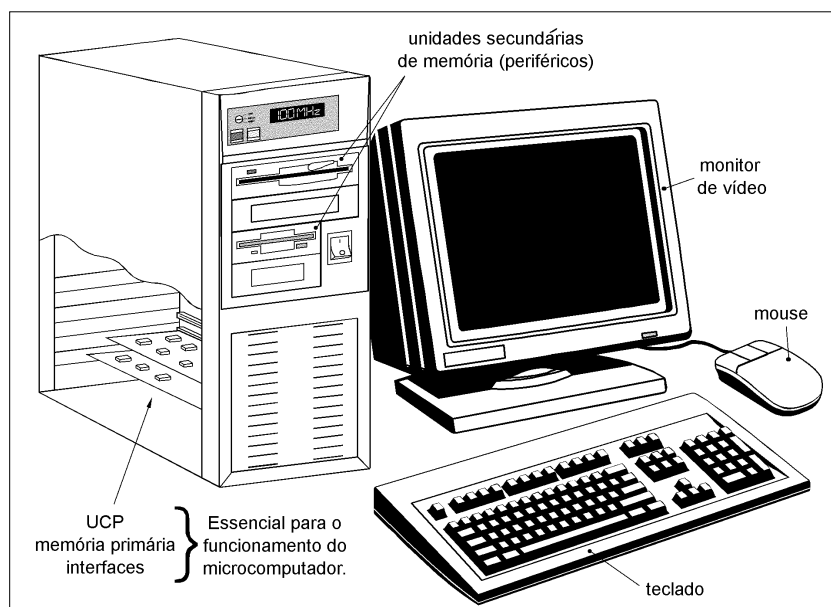
Os programas armazenados nas memórias secundárias, quando solicitados pelo usuário, devem ser copiados pela UCP na memória RAM. Desse modo, o usuário pode acessar os programas rapidamente, alterá-los e posteriormente armazená-los nas unidades de memória secundária.



As unidades de memória secundária são os chamados discos flexíveis, discos rígidos (winchesters), CD-ROMs, fitas DAT, entre outros.

A interface com o meio externo

Todo microcomputador deve apresentar os resultados dos seus processos internos e também receber informações do usuário. Esta troca de informações entre o meio interno e o meio externo do microcomputador é feita por interfaces denominadas dispositivos de entrada e saída.



Esses dispositivos são responsáveis pela conversão dos sinais digitais que a UCP processa em outros sinais, que podem ser considerados pelo usuário como imagens no monitor de vídeo ou como textos impressos numa impressora.

O teclado e o monitor de vídeo são dispositivos periféricos essenciais para o usuário do microcomputador.

Teste sua aprendizagem. Faça os exercícios e confira suas respostas com as do gabarito.

Exercícios

Marque com X a resposta correta.

Exercício 1

O hardware de um microcomputador pode ser definido como:

- a) sua parte física;
- b) a parte lógica a ser executada;
- c) o conjunto de programas e periféricos.

Exercício 2

A memória RAM é uma unidade de memória:

- a) secundária de alta capacidade;
- b) primária, que somente pode ser lida;
- c) primária, que perde informações quando se desliga a alimentação.

Exercício 3

A UCP ou processador é responsável:

- a) pelo armazenamento de informações;
- b) pelo controle e sincronismo do microcomputador;
- c) exclusivamente pela execução dos comandos aritméticos.

Exercício 4

A velocidade de processamento de um microcomputador:

- a) independe da UCP;
- b) depende da UCP e de outros dispositivos, como memórias;
- c) depende exclusivamente da UCP.

Exercício 5

O monitor de vídeo pode ser classificado como:

- a) dispositivo periférico essencial;
- b) dispositivo periférico que interfere no processamento;
- c) unidade de memória de imagens.

