

Ciclo de um produto

Um problema

Você já percebeu, ao andar pelos corredores de um supermercado, a infinidade de produtos industrializados? Desde alimentos a produtos de limpeza e eletrodomésticos, são incontáveis as marcas, os tamanhos, os fabricantes, as cores, as funções etc.

Como esses produtos chegam ao supermercado para que possamos comprá-los? Como o fabricante descobriu que havia necessidade exatamente daquele produto? De que forma ele foi fabricado? E o seu custo?

Esta aula visa mostrar como se desenvolve um produto, desde sua concepção até a colocação no mercado, e também de que modo as tecnologias de automação podem ser utilizadas.

Introdução

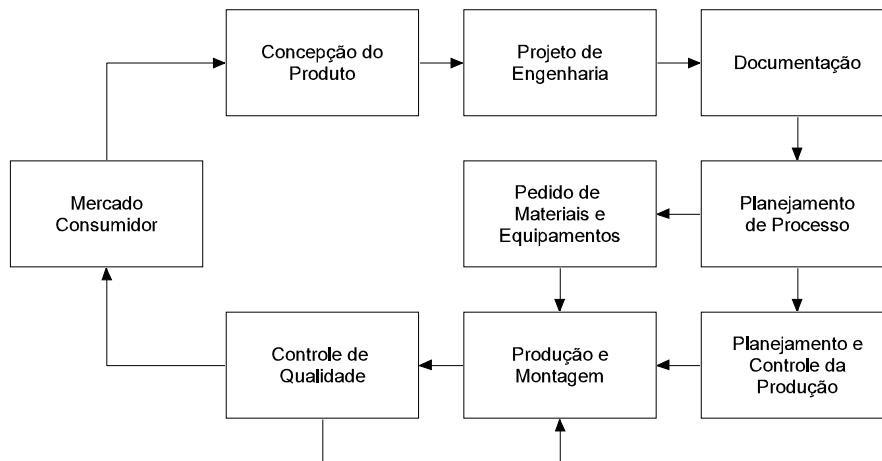
O progresso da automação, conforme foi visto na aula anterior, tem melhorado sensivelmente o padrão de vida da população, principalmente devido ao aumento dos níveis de produtividade do trabalho.

Junto com as inovações tecnológicas, ocorreram nas últimas décadas modificações na relação da empresa com o mercado consumidor. Hoje, uma televisão custa bem menos do que há uma década, mesmo acrescida de todos os recursos tecnológicos (controle remoto, por exemplo). E ainda pode ser encontrada em diferentes modelos e tamanhos. Seus fabricantes, antes restritos aos países de origem, hoje competem em nível mundial. Da mesma forma, muitos produtos que eram fabricados em grandes lotes, hoje se adaptam ao tamanho do mercado.

Ciclo do produto

A figura a seguir ilustra o ciclo de desenvolvimento de um produto, ressaltando as atividades principais.

CICLO DE DESENVOLVIMENTO DE UM PRODUTO



Analisaremos cada etapa desse ciclo isoladamente.

Projeto

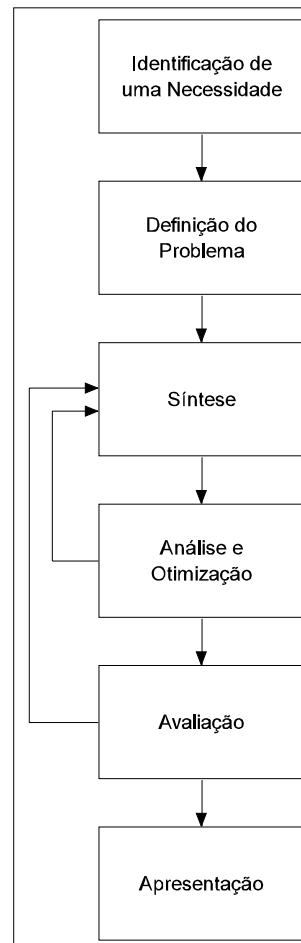
Suponha que você queira montar seu próprio negócio no ramo industrial e tenha capital para isso. Quais seriam os passos necessários?

Primeiro é preciso pensar no produto que a empresa vai vender. Qual é o produto? Como ele deve ser? Quanto vai custar? A quem deve atender? Como deve funcionar?

Muitos pesquisadores analisaram estas questões e, a partir delas, definiram um esquema geral que corresponde a um **projeto**.

Um projeto pode ser entendido como um conjunto de decisões que solucionam um dado problema ou atendem a uma necessidade.

Um projeto pode ser caracterizado pelas etapas apresentadas num fluxograma, conforme o modelo ao lado.



Reconhecimento

Reconhecer o que é necessário requer observação do meio em que se vive. O telefone, por exemplo, surgiu como resposta à necessidade das pessoas de se comunicarem a distância. Um copo, por sua vez, atende à necessidade de conter e reservar líquidos.

A necessidade nem sempre é evidente, mas pode ser identificada por certos aspectos. Por exemplo, a necessidade de fazer alguma coisa a respeito de uma máquina de lavar roupa pode ser indicada pelo nível de ruído da máquina, pela qualidade da roupa lavada ou pelo consumo exagerado de energia.

Por outro lado, reconhece-se facilmente uma necessidade depois que alguém a expõe. Assim, atualmente tornou-se importante adotar medidas de proteção da camada de ozônio, melhorar os transportes coletivos nas grandes cidades e reduzir a poluição do ar e da água, a fim de melhorar a qualidade de vida.

Identificação

Identificar a necessidade e a definição do problema são coisas diferentes. A definição do problema é bem mais específica. Por exemplo, se a necessidade a ser atendida é melhorar o sistema de transportes coletivos, a definição do problema pode ser aumentar a quantidade de ônibus, investir no metrô ou mesmo construir corredores especiais para ônibus.

A definição do problema deve incluir todas as especificações para o objeto que se deseja projetar. As especificações indicam os elementos de entrada, as respostas, as características e as dimensões que o objeto deve ter, o espaço ocupado e todas as limitações dessas quantidades.

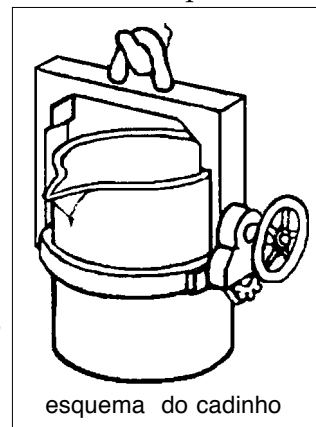
A definição do problema deve levar em conta os aspectos básicos de projeto. Por exemplo, se estamos projetando uma estrutura metálica, a resistência de um elemento é um aspecto importante na determinação da geometria e das dimensões desse elemento. Já no projeto de um copo plástico, o formato geométrico deve favorecer boas condições de execução do projeto.

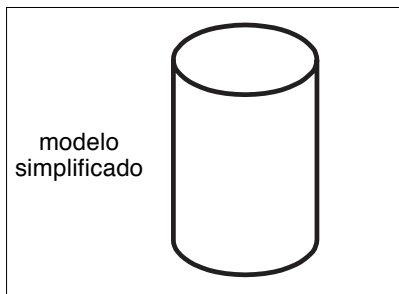
Síntese e análise

Depois de definir e especificar o problema, o próximo passo do projeto é identificar meios para a sua solução. Nesta fase, deve-se analisar todas as alternativas de solução com base em critérios preestabelecidos. Após definir a melhor forma de solução, faz-se um modelo do objeto a ser executado. Ou seja, primeiro deve-se fazer a análise das possíveis soluções e, depois, a síntese, ou seja, o projeto ou o modelo.

Espera-se encontrar um modelo semelhante ao sistema físico real. Criando-se um modelo matemático, simplifica-se o sistema físico de modo que ele possa ser analisado.

A simplificação de um modelo pode ser melhor entendida no exemplo da figura ao lado, que mostra um cadinho contendo ferro em estado fundente.





Podemos determinar a massa aproximada do líquido, simplificando sua geometria original em um cilindro.

Avaliação

A avaliação consta de uma prova final, que visa verificar se um projeto está satisfatório. Normalmente, a avaliação envolve o teste de um protótipo em laboratório. O objetivo é verificar se o projeto satisfaz realmente às necessidades estabelecidas. Algumas perguntas devem ser respondidas: O produto é confiável? Sua fabricação é econômica? A manutenção é simples? O produto é fácil de regular?

Um passo final e necessário no processo do projeto é apresentá-lo a outras pessoas. A humanidade teria perdido muitos grandes projetos, invenções e trabalhos criativos se os seus criadores não tivessem sido capazes de explicá-los a outros. As obras de Bach, por exemplo, não teriam chegado até nós se ele não as tivesse escrito e divulgado. Um projeto de engenharia bem documentado compreende: desenhos de fabricação e de conjunto, lista de materiais e normas para controle de qualidade.

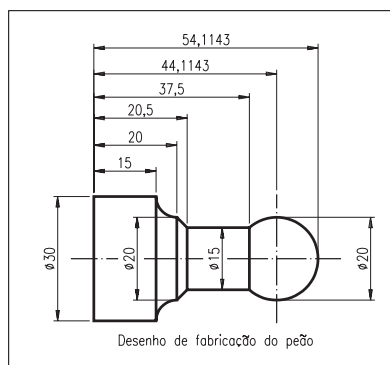
Resumindo:

A identificação de uma necessidade relaciona-se com a identificação de um problema que requer solução.

O problema definido orienta o projeto, nos seguintes aspectos: especificações técnicas (funcionais e operacionais), plano de investimentos, padrões de qualidade, custos etc. A partir desses dados, procedemos a uma análise das possíveis soluções até que se obtenha a que melhor satisfaça a critérios predeterminados. A avaliação consta de testes do produto, que permitam verificar seu desempenho. Por último, elaboram-se os desenhos detalhados de fabricação de todos os componentes.

Fabricação da peça

Vamos supor que temos o projeto de um peão para jogo de xadrez, e o desenho de fabricação correspondente, conforme a figura ao lado. Nosso objetivo agora é fabricar o peão. Vejamos as etapas básicas da fabricação.



Planejamento

A primeira tarefa consiste em planejar o processo de fabricação do peão. Vamos selecionar e definir em detalhes os processos a serem executados numa peça, de acordo com as suas especificações.

O planejamento de processo pode ser definido como o ato de preparar instruções de operação detalhadas para transformar um desenho de engenharia em produto final.

Dessa forma, a fabricação do produto passa pelas seguintes etapas:

- determinação do método, dispositivo de fixação e equipamento, levando-se em conta as padronizações existentes;
- determinação da seqüência das modalidades de processo (torneamento, fresamento, furação etc.) e das respectivas operações (faceamento, torneamento cilíndrico etc.);
- seleção das ferramentas aplicáveis;
- seleção das condições de processo, velocidade de corte, avanço, profundidade etc.

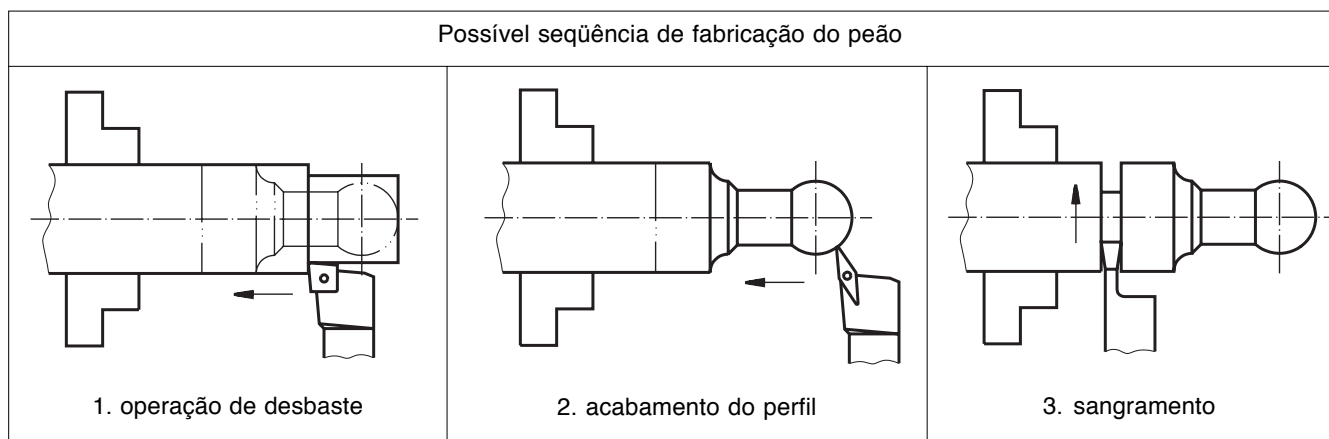
Adaptando estes itens ao projeto do peão, obtemos a seguinte tabela:

EQUIPAMENTO: TORNO			
DISPOSITIVO DE FIXAÇÃO: PLACA DE TRÊS CASTANHAS - MATERIAL: AÇO ABNT 1045			
SEQÜÊNCIA DE OPERAÇÕES	FERRAMENTAS	CONDIÇÕES DE USINAGEM	
1. Torneamento de desbaste	Desbaste	Vc = 150 m/min	f = 0,6 mm/rotação
2. Acabamento do perfil	Acabamento	Vc = 250 m/min	f = 0,05 mm/rotação
3. Sangramento	Bedame	Vc = 100 m/min	f = 0,4 mm/rotação

Dados de planejamento de processo para o peão:

Vc é a velocidade de corte e **f** é o avanço de corte.

A figura a seguir ilustra cada operação com suas respectivas ferramentas.



O conjunto das decisões tomadas em cada uma das etapas anteriores não é único. Por exemplo, se mudarmos a velocidade de corte da operação nº 1, de 150 m/min para 180 m/min, estaríamos com outra solução. As soluções devem basear-se em critérios que otimizem medidas de custo ou tempo de fabricação.

O resultado do planejamento do processo é um plano também conhecido como roteiro ou folha de processo. Ele orienta, detalhadamente, como fabricar determinado componente.

Não é só o setor de produção que necessita das informações contidas nas folhas de processo. Por exemplo, para o Planejamento e Controle da Produção é necessária a seqüência de operações e respectivos tempos das operações para definir o nível de utilização dos equipamentos e a capacidade da empresa para atender a um pedido de cliente. Na contabilidade de custos, o plano de processos facilita uma estimativa dos custos de fabricação de um componente, ainda na fase de projeto, permitindo comparar soluções tecnicamente viáveis.

Planejamento e pedido de material

De posse da lista de material feita pelo projetista, o encarregado do processamento verifica se todo o material está disponível em estoque e, se for o caso, compra os itens que faltam.

Programação e controle da produção (PCP)

A produção de um componente deve ser programada segundo a capacidade produtiva, levando-se em conta a disponibilidade de material, os dispositivos de fixação, ferramentas, mão-de-obra etc.

Manufatura e montagem

A peça é trabalhada em máquinas específicas que implementam o processo de fabricação. No caso do peão, utilizaríamos um torno de comando numérico, dotado de uma placa de três castanhas.

Controle de qualidade

Ao final de cada etapa de fabricação, as peças devem ser inspecionadas para se verificar se atendem às especificações técnicas do projeto, escritas na documentação do projeto. Para isso, podem ser empregados instrumentos de medição.

Entrega ao cliente

O produto é embalado e entregue ao cliente.

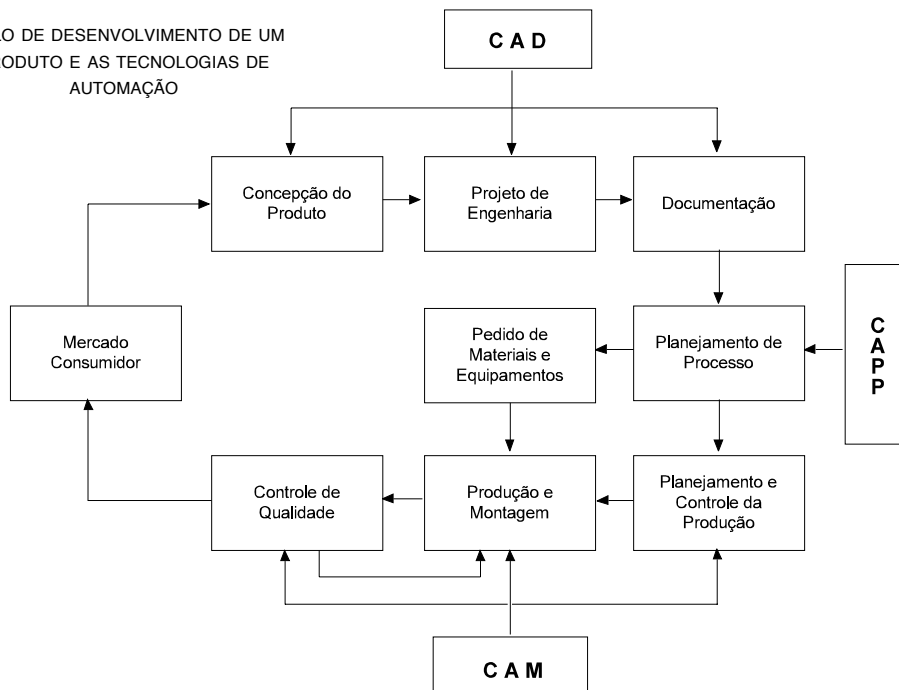
Impacto das tecnologias de automação no ciclo do produto

Não é exagero dizer que em cada etapa seria possível inserir alguma tecnologia de automação. Com exceção das etapas do projeto que exigem criatividade, as demais etapas podem ser automatizadas.

Desde o início, tudo pode ser automatizado. Basta que as ferramentas do projeto auxiliado por computador (CAD) abranjam as etapas de concepção e projeto propriamente dito. Planejam-se o projeto e o processo com auxílio do computador (CAPP), fabricam-se as peças em máquinas controladas numericamente, com programação feita por meio de ferramentas CAM: manufatura auxiliada por computador.

Os sistemas computacionais tornaram-se ferramentas indispensáveis à aplicação de técnicas modernas de produtividade nas atividades de projeto e na fabricação. É importante que as empresas e seu pessoal conheçam bem as ferramentas de automação, principalmente quando os lotes que serão produzidos forem pequenos, pois neste caso os custos relativos ao projeto e planejamento são proporcionalmente maiores. Mesmo as atividades de controle de qualidade e os testes podem ser automatizados.

CICLO DE DESENVOLVIMENTO DE UM
PRODUTO E AS TECNOLOGIAS DE
AUTOMAÇÃO



O objetivo final é obter um ciclo cada vez mais rápido, reduzindo-se o tempo de produção do produto. Alcançando-se esta meta, pode-se aumentar a produtividade e reduzir custos.

Mas tudo tem um início... Todas as tecnologias que hoje se disseminam na sociedade têm seus alicerces em conceitos fundamentais de eletricidade e eletrônica.

Teste sua aprendizagem. Faça os exercícios e confira suas respostas com as do gabarito.

Exercícios

Marque com X a resposta correta.

Exercício 1

A primeira etapa de um projeto é:

- a) () otimização;
- b) () definição do problema;
- c) () síntese;
- d) () reconhecimento da necessidade.

Exercício 2

Por síntese, entende-se:

- a) () otimização de processos;
- b) () análise de resultados;
- c) () geração de soluções;
- d) () estabelecimento de necessidade.

Exercício 3

Escreva o significado das siglas abaixo:

CAD:

CAM:

CAPP: