

Conjuntos mecânicos III

Introdução

Desenho de componente é o desenho de uma peça isolada que compõe um conjunto mecânico.

Desenho de detalhe é o desenho de um elemento, de uma parte de um elemento, de uma parte de um componente ou de parte de um conjunto montado.

O desenho de componente dá uma descrição completa e exata da forma, dimensões e modo de execução da peça.

O desenho de componente deve informar, claramente sobre a forma, o tamanho, o material e o acabamento de cada parte. Deve esclarecer quais as operações de oficina que serão necessárias, que limites de precisão deverão ser observados etc.

Cada peça que compõe o conjunto mecânico deve ser representada em desenho de componente.

Apenas as peças padronizadas, que não precisam ser executadas pois são compradas de fornecedores externos, não são representadas em desenho de componente.

Essas peças aparecem representadas apenas no desenho de conjunto e devem ser requisitadas com base nas especificações da lista de peças.

Os desenhos de componentes também são representados em folha normalizada.

A folha do desenho de componente também é dividida em duas partes: espaço para o desenho e para a legenda.

A interpretação do desenho de componente depende da interpretação da legenda e da interpretação do desenho propriamente dito.

Veja, a seguir, o desenho de componente da peça 2 do **grampo fixo**.

2 ✓

Afastamento geral $\pm 0,1$

2	Encosto móvel	1	Aço ABNT 1010/20 - # 16 ø25
Peça	Denominação e observações	Quant.	Material e dimensões



 São Paulo	Título: GRAMPO FIXO (COMPONENTE)	 Escala: 2:1
	Aluno:	Unidade mm
	Professor:	Data: / /
	C.F.P.:	Turma:
		Des.nº : 1.2

Formato A5 (148,5 x 210mm)

A legenda do desenho de componente é bastante parecida com a legenda do desenho de conjunto.

Ela também apresenta **rótulo** e **lista de peças**.

Examine, com atenção, a legenda do desenho de componente da peça **2**.

2	Encosto móvel	1	Aço ABNT 1010/20 - # 16 ϕ 25	
Peça	Denominação e observações	Quant	Material e dimensões	
 São Paulo	Título: GRAMPO FIXO (COMPONENTE)		 Escala:	
			Unidade mm 2:1	
	Aluno:		Data: / /	Turma:
	Professor:		C.F.P.:	Des.nº : 1.2

A interpretação do rótulo do desenho de componente é semelhante à do rótulo do desenho de conjunto.

Uma das informações que varia é a indicação do tipo de desenho: componente em vez de conjunto.

Podem variar, também, o número do desenho e os responsáveis por sua execução.

Os desenhos de componente e de detalhe podem ser representados em escala diferente da escala do desenho de conjunto.

Nesse exemplo, a peça **2** foi desenhada em escala de ampliação (2:1), enquanto que o conjunto foi representado em escala natural (1:1).

A lista de peças apresenta informações sobre a peça representada.

Tente, você mesmo, interpretar a lista de peças, resolvendo o exercício.

Verificando o entendimento

Complete as frases:

- O nome da peça representada é
- A quantidade necessária dessa peça é
- A peça deve ser feita de Aço ABNT 1010-1020, bitola, com mm de diâmetro

Você deve ter escrito as seguintes respostas:

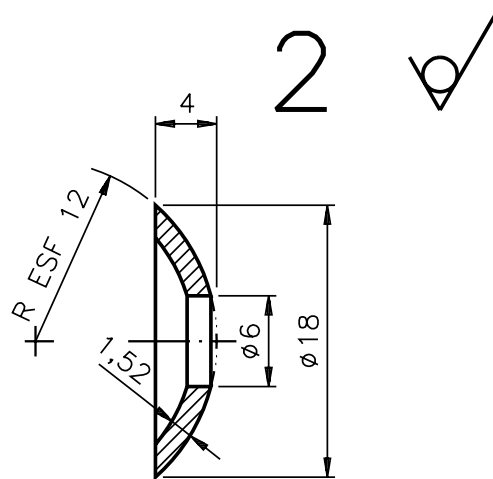
- encosto móvel;
- uma;
- 16, 25.

Interpretação do desenho de componente

Você já tem todos os conhecimentos necessários para fazer a interpretação completa do desenho de componente. Para isso você terá de aplicar assuntos aprendidos nas aulas anteriores do curso.

Acompanhe a interpretação do desenho do **encosto móvel**, para recordar. O encosto móvel está representado com supressão de vistas. Apenas a **vista frontal** está representada.

A vista frontal está representada em corte total. Analisando as cotas, perceberemos que o encosto tem a forma de uma calota esférica, com um furo passante. A superfície interna do **encosto** tem a forma côncava.





desenho de componente: encosto móvel

As cotas básicas do **encosto** são: diâmetro = 18 mm e altura = 4 mm. O diâmetro do furo passante é de 6 mm. O raio da superfície esférica é de 12 mm.

A espessura do encosto é de 1,52 mm e corresponde à espessura do Aço ABNT 1010-1020, bitola 16.

O numeral 2, que aparece na parte superior do desenho, corresponde ao número da peça.

O símbolo , ao lado do número 2, é o símbolo de rugosidade, e indica o estado de superfície que a peça deverá ter.

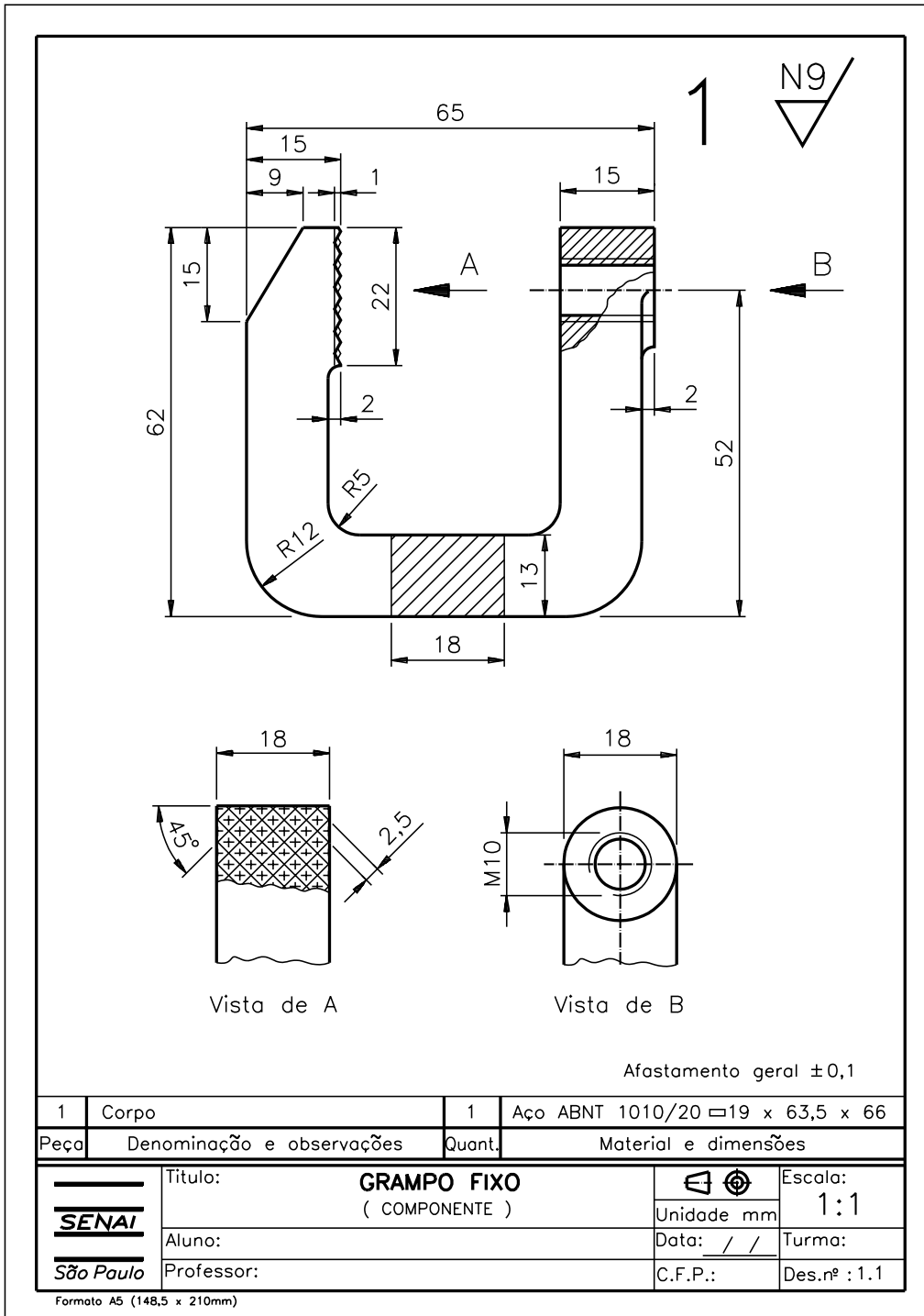
O círculo adicionado ao símbolo básico de rugosidade  indica que a superfície da chapa para o encosto deve permanecer como foi obtida na fabricação. Isto quer dizer que a remoção de material não é permitida.

Não há indicações de tolerâncias específicas, pois trata-se de uma peça que não exige grande precisão. Apenas a tolerância dimensional geral foi indicada: $\pm 0,1$, como indicado no desenho da página 184.

Acompanhe a interpretação dos desenhos das demais peças que formam o **grampo fixo**.

Vamos analisar, em seguida, o desenho de componente da peça nº 1, que é o **corpo**.

Veja a representação ortográfica do corpo em papel normalizado e siga as explicações, comparando-as sempre com o desenho.



Examinando o rótulo, vemos que o corpo está representado em escala natural (1:1), no 1º diedro.

As medidas da peça são dadas em milímetros.

A lista de peças traz as mesmas informações já vistas no desenho de conjunto.

O corpo está representado pela vista frontal e duas vistas especiais: vista de **A** e vista de **B**.


A vista de A e a vista de B foram observadas conforme o sentido das setas **A** e **B**, indicadas na vista frontal.

AULA
25

A vista frontal apresenta um corte parcial e uma seção rebatida dentro da vista.

O corte parcial mostra o furo roscado. O furo roscado tem uma rosca triangular métrica normal. A rosca é de uma entrada.

A vista de **B** mostra a saliência e o furo roscado da peça. A vista de **A** mostra a representação das estrias.

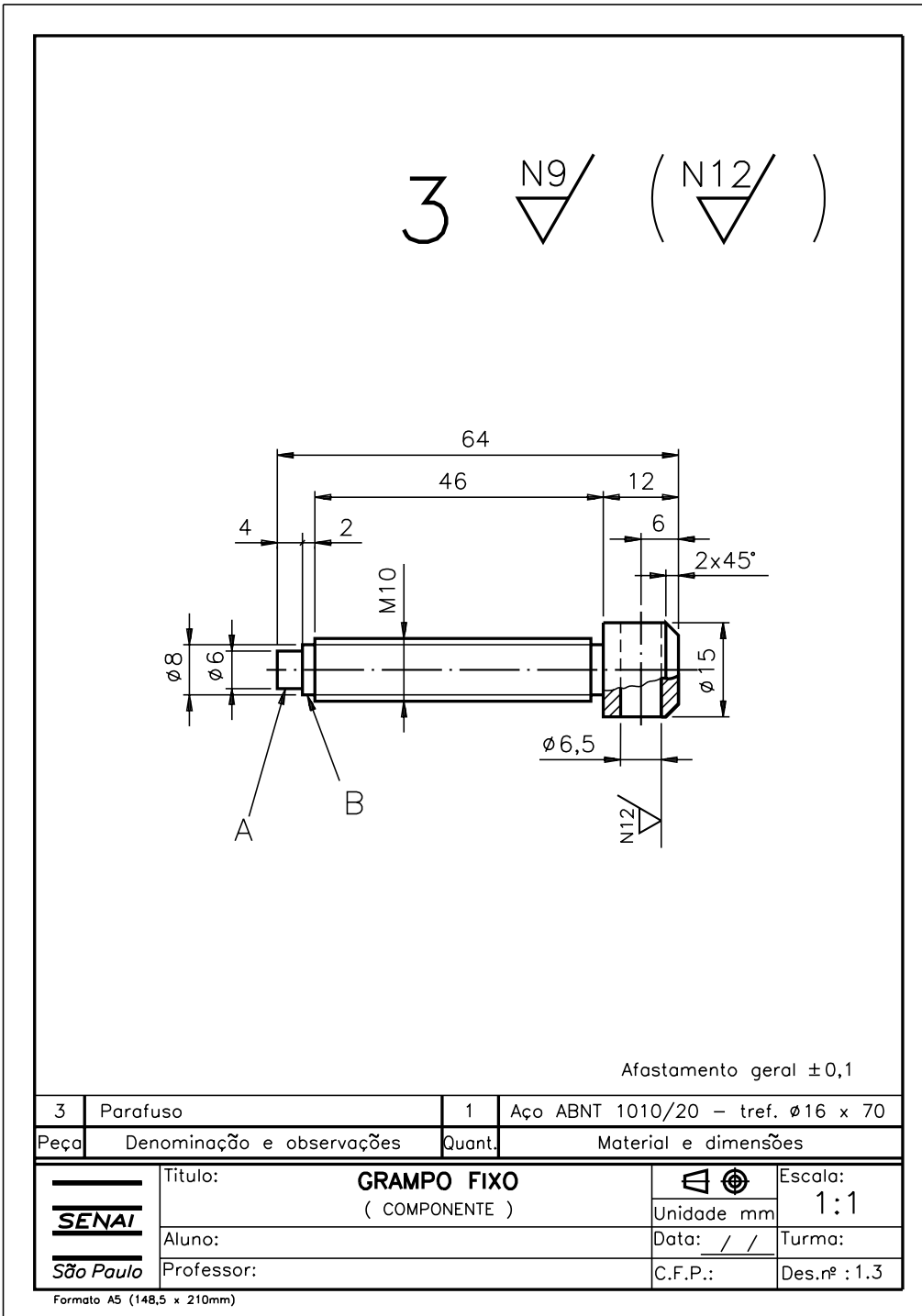
O acabamento que o corpo receberá vem indicado pelo símbolo , que caracteriza uma superfície a ser usada. **N9** indica a classe de rugosidade de todas as superfícies da peça.

O afastamento geral é de $\pm 0,1$.

Agora, vamos interpretar as medidas do corpo:

- Comprimento, largura e altura – 65 mm, 18 mm e 62 mm.
- Distância da base do corpo até o centro do furo roscado – 52 mm.
- Diâmetro da rosca triangular métrica – 10 mm.
- Diâmetro da saliência – 18 mm.
- Tamanho da saliência – 2 mm e 18 mm.
- Largura da seção – 18 mm.
- Altura da seção – 13 mm.
- Tamanho do elemento com estrias – 15 mm, 18 mm e 22 mm.
- Profundidade da estria – 1 mm.
- Largura da estria – 2,5 mm.
- Ângulo de inclinação da estria – 45° .
- Tamanho do chanfro – 9 mm, 15 mm e 18 mm.
- Raios das partes arredondadas – 5 mm e 12 mm.

Agora, acompanhe a interpretação da peça **3**, o parafuso.



A legenda nos informa que o parafuso está desenhado em escala natural (1:1), no 1º diedro.

As informações da lista de peças são as mesmas do desenho de conjunto.

O parafuso está representado por intermédio da vista frontal com aplicação de corte parcial.

A vista frontal mostra a cabeça do parafuso, o corpo roscado, o elemento **A** e o elemento **B**. O elemento **A** deverá ser rebitado no encosto móvel.

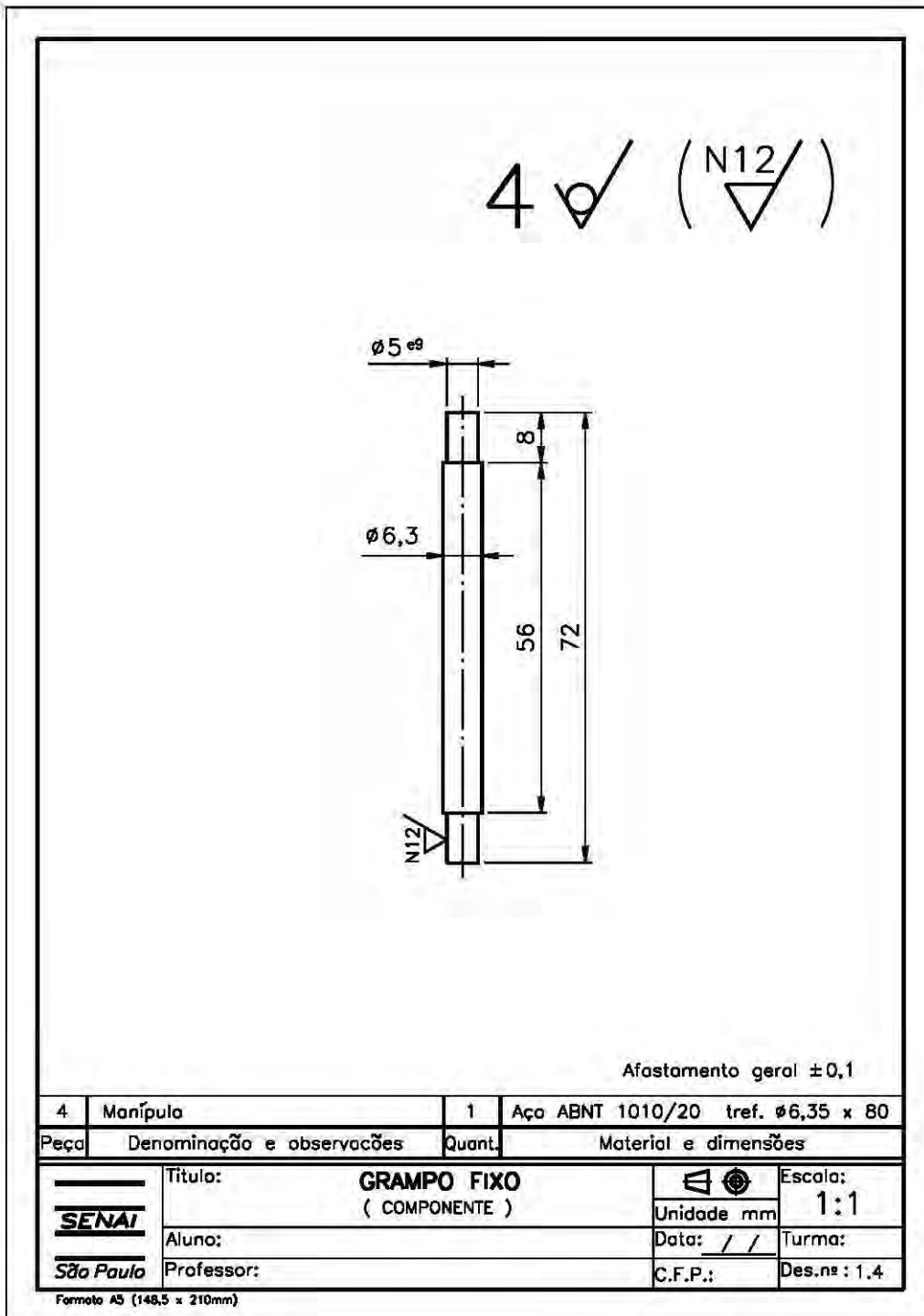
Na cabeça do parafuso há um furo passante. O furo passante está representado parcialmente visível.

As medidas do parafuso são:

- Comprimento total do parafuso – 64 mm.
- Diâmetro externo da rosca triangular métrica normal – 10 mm.
- Comprimento do corpo do parafuso – 46 mm.
- Comprimento da parte roscada – 46 mm.
- Tamanho do chanfro da cabeça do parafuso – 2 mm e 45°.
- Altura da cabeça do parafuso – 12 mm.
- Diâmetro da cabeça do parafuso – 15 mm.
- Diâmetro do furo da cabeça do parafuso – 6,5 mm.
- Localização do furo da cabeça do parafuso – 6 mm.
- Tamanho do elemento A – 4 mm e 6 mm.
- Tamanho do elemento B – 2 mm e 8 mm.

Não há indicação de tolerâncias específicas. O afastamento geral $\pm 0,1$ vale para todas as cotas. O acabamento geral da peça corresponde à classe de rugosidade **N9**. O acabamento do furo da cabeça corresponde à classe de rugosidade **N12**. A usinagem será feita com remoção de material.

Veja, a seguir, a interpretação da peça **4**, o manípulo. Só que, desta vez, você participará mais ativamente, resolvendo os exercícios de interpretação propostos.



O manípulo também está representado em escala natural, no 1º diedro.

Essa peça será feita de uma barra de aço com 6,35 mm de diâmetro e 80 mm de comprimento.

O manípulo está representado em vista frontal. A vista frontal mostra o corpo do manípulo e duas espigas nas extremidades. O símbolo indicativo de diâmetro indica que tanto o corpo como as espigas são cilíndricos.

O manípulo receberá acabamento geral. Apenas as superfícies cilíndricas das espigas receberão acabamento especial $\sqrt{N12}$.

Agora, complete a interpretação do desenho:

Verificando o entendimento

Responda às questões.

a) Qual o comprimento do manípulo?

.....

b) Qual o tamanho do corpo do manípulo?

.....

c) Qual o tamanho das espigas do manípulo?

.....

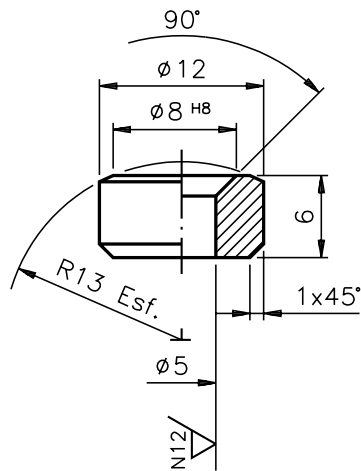
Veja se você interpretou corretamente a cotação:

- a) 72 mm;
- b) 56 mm e 6,3 mm;
- c) 8 mm e 5 mm.

O afastamento geral a ser observado na execução é de $\pm 0,1$ mm. Note que as espigas têm tolerância ISO determinada: **e9** no diâmetro. Essas duas espigas serão rebitadas nas cabeças no manípulo (peça 5).

Finalmente, participe da interpretação da peça 5, a **cabeça**.

5 ∇ ^{N9} (∇ ^{N12})



Afastamento geral $\pm 0,1$

5	Cabeça	2	Aço ABNT 1010/20 tref. $\varnothing 12,7 \times 20$
Peça	Denominação e observações	Quant.	Material e dimensões

	Título:	GRAMPO FIXO (COMPONENTE)		Escala:	2:1
	Aluno:			Unidade mm	Turma:
	Professor:		Data: / /	C.F.P.:	Des.º: 1,5

Formato A5 (148,5 x 210mm)

A cabeça está representada em escala de ampliação (2:1), no 1º diedro. Serão necessárias **2** cabeças para a montagem do manípulo.

Observe o desenho para a execução da cabeça e resolva o exercício.

Verificando o entendimento

Complete as frases com a alternativa correta.

- a) A cabeça receberá acabamento **geral**



- b) A cabeça está representada em vista frontal com
meio-corte corte parcial

- c) A tolerância do furo é
 $\pm 0,1$ H8

Verifique se você respondeu corretamente às questões e leia os comentários com atenção.

- a) N9
- b) meio-corte
- c) H8

Nesse desenho, N12 indica o acabamento especial da superfície interna cilíndrica do furo.

A representação em meio-corte permite visualizar tanto o aspecto exterior da cabeça como o furo escareado interno.

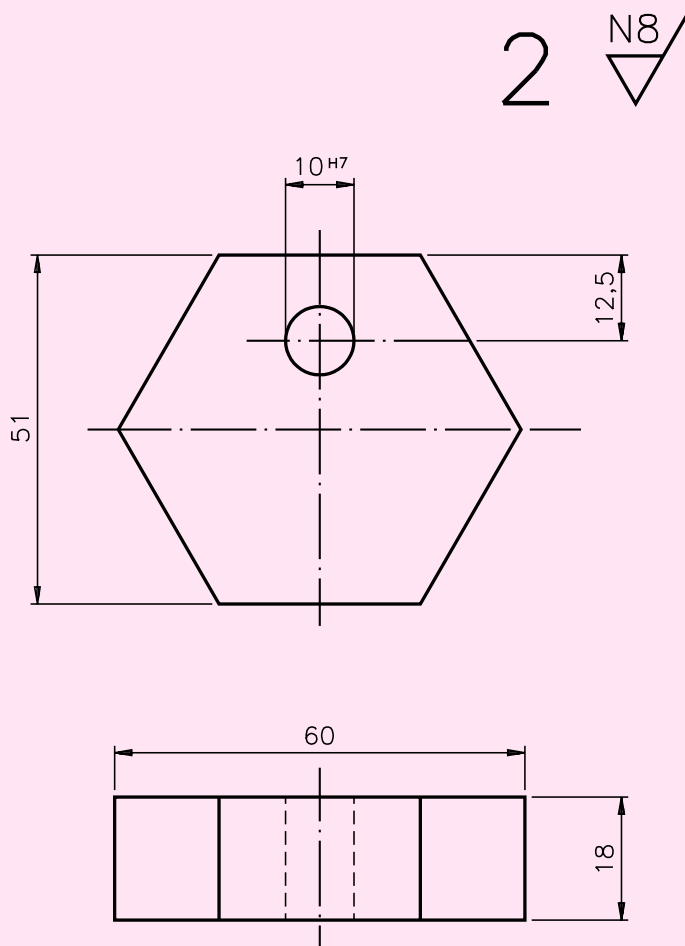
O afastamento $\pm 0,1$ é geral. Lembre-se de que o diâmetro nominal do furo é igual ao diâmetro nominal da espiga do manípulo, que será rebitada na cabeça. A tolerância do furo da cabeça H8, combinada com a tolerância e9 de diâmetro da espiga do manípulo, resulta num ajuste com folga.

Agora, resolva os exercícios.


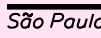



Exercício 1

Analise o desenho de componente e responda às questões.



Afastamento geral $\pm 0,1$

2	Calço regulável	1	Aço ABNT 1010 - 19 x 53 x 63
Peça	Denominação e observações	Quant.	Material e dimensões
 	Título:	PRESILHA REGULÁVEL (COMPONENTE)	 Escala: 1:1
	Aluno:		Unidade mm Data: / / Turma:
	Professor:		C.F.P.: Des.nº :

Formato A5 (148,5 x 210mm)

a) Qual o nome da peça representada neste desenho?

.....

b) Qual o nome do conjunto ao qual pertence esta peça?

.....

- c) Quantas destas peças serão necessárias para a montagem do conjunto?
.....
- d) De que material deverá ser feita esta peça?
.....
- e) Quais as dimensões do material para execução da peça?
.....
- f) Em que escala está representado o desenho desta peça?
.....

Exercício 2

Analise novamente o desenho do exercício anterior e complete as frases:

- a) A peça do desenho está representada em duas vistas que são: e
- b) As cotas básicas da peça são , e
- c) As cotas de tamanho do furo são: e
- d) O acabamento geral da peça é

