

Ensaiai é preciso!

Introdução

Como você se sentiria se a chave que acabou de mandar fazer quebrasse ao dar a primeira volta na fechadura? Ou se a jarra de vidro refratário que a propaganda diz que pode ir do fogão ao freezer trincasse ao ser enchida com água fervente? Ou ainda, se o seu guarda-chuva virasse ao contrário em meio a um temporal?

É. Hoje em dia ninguém se contenta com objetos que apresentem esses resultados. Mas por longo tempo essa foi a única forma de avaliar a qualidade de um produto!

Nos séculos passados, como a construção dos objetos era essencialmente artesanal, não havia um controle de qualidade regular dos produtos fabricados.

Avaliava-se a qualidade de uma lâmina de aço, a dureza de um prego, a pintura de um objeto simplesmente pelo próprio uso.

Um desgaste prematuro que conduzisse à rápida quebra da ferramenta era o método racional que qualquer um aceitava para determinar a qualidade das peças, ou seja, a análise da qualidade era baseada no comportamento do objeto depois de pronto.

O acesso a novas matérias-primas e o desenvolvimento dos processos de fabricação obrigaram à criação de métodos padronizados de produção, em todo o mundo. Ao mesmo tempo, desenvolveram-se processos e métodos de controle de qualidade dos produtos.

Atualmente, entende-se que o controle de qualidade precisa começar pela **matéria-prima** e deve ocorrer **durante** todo o processo de produção, incluindo a inspeção e os ensaios finais nos produtos acabados.

Nesse quadro, é fácil perceber a importância dos ensaios de materiais: é por meio deles que se verifica se os materiais apresentam as **propriedades** que os tornarão adequados ao seu uso.

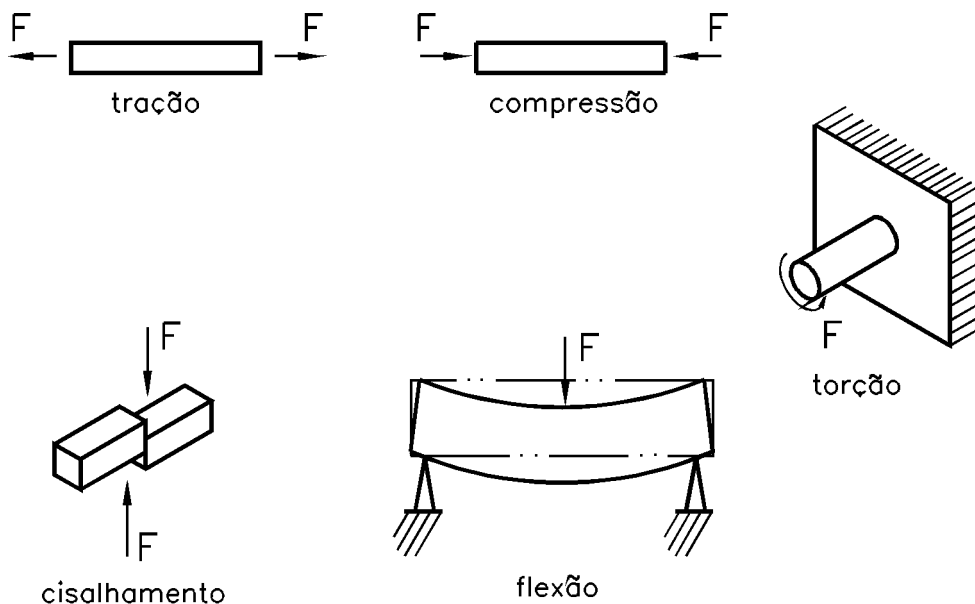
Que propriedades são essas, que podem ser verificadas nos ensaios? É possível que você já tenha analisado algumas delas ao estudar o módulo **Materiais** ou mesmo em outra oportunidade.

Mesmo assim, é bom refrescar a memória, para entender com mais facilidade os assuntos que virão. Ao terminar o estudo desta aula, você conhecerá algumas propriedades físicas e químicas que os materiais precisam ter para resistirem às solicitações a que serão submetidos durante seu tempo de vida útil. Saberá quais são os tipos de ensaios simples que podem ser realizados na própria oficina, sem aparatos especiais. E ficará conhecendo também como se classificam os ensaios em função dos efeitos que causam nos materiais testados.

Para que servem os ensaios

Se você parar para observar crianças brincando de cabo-de-guerra, ou uma dona de casa torcendo um pano de chão, ou ainda um ginasta fazendo acrobacias numa cama elástica, verá alguns exemplos de esforços a que os materiais estão sujeitos durante o uso.

Veja a seguir a representação esquemática de alguns tipos de esforços que afetam os materiais.



É evidente que os produtos têm de ser fabricados com as características necessárias para suportar esses esforços. Mas como saber se os materiais apresentam tais características?

Realizando ensaios mecânicos! Os ensaios mecânicos dos materiais são procedimentos padronizados que compreendem testes, cálculos, gráficos e consultas a tabelas, tudo isso em conformidade com normas técnicas. Realizar um ensaio consiste em submeter um objeto já fabricado ou um material que vai ser processado industrialmente a situações que simulam os esforços que eles vão sofrer nas condições reais de uso, chegando a limites extremos de solicitação.

Nossa aula

Onde são feitos os ensaios

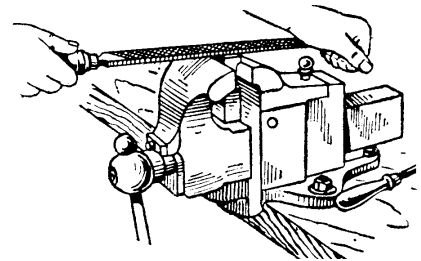
Os ensaios podem ser realizados na própria oficina ou em ambientes especialmente equipados para essa finalidade: os laboratórios de ensaios.



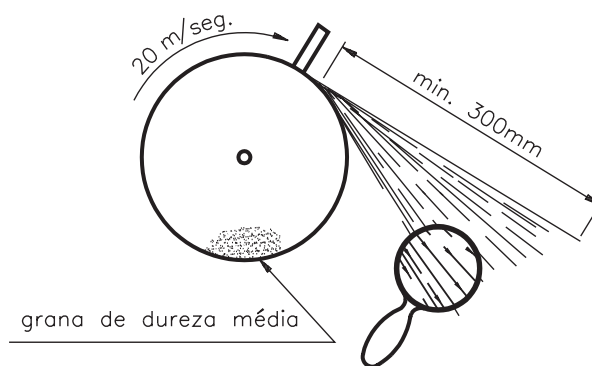
Os ensaios fornecem resultados gerais, que são aplicados a diversos casos, e devem poder ser repetidos em qualquer local que apresente as condições adequadas.

São exemplos de ensaios que podem ser realizados na oficina:

Ensaio por lima – É utilizado para verificar a dureza por meio do corte do cavaco. Quanto mais fácil é retirar o cavaco, mais mole o material. Se a ferramenta desliza e não corta, podemos dizer que o material é duro.



Ensaio pela análise da centelha – É utilizado para fazer a classificação do teor de carbono de um aço, em função da forma das centelhas que o material emite ao ser atritado num esmeril.



Por meio desses tipos de ensaios não se obtêm valores precisos, apenas conhecimentos de características específicas dos materiais.

Os ensaios podem ser realizados em **protótipos**, no próprio **produto final** ou em **corpos de prova** e, para serem confiáveis, devem seguir as normas técnicas estabelecidas.

Imagine que uma empresa resolva produzir um novo tipo de tesoura, com lâmina de aço especial. Antes de lançar comercialmente o novo produto, o fabricante quer saber, com segurança, como será seu comportamento na prática.

Para isso, ele ensaia as matérias-primas, controla o processo de fabricação e produz uma pequena quantidade dessas tesouras, que passam a ser os protótipos. Cada uma dessas tesouras será submetida a uma série de testes que procurarão reproduzir todas as situações de uso cotidiano. Por exemplo, o corte da tesoura pode ser testado em materiais diversos, ou sobre o mesmo material por horas seguidas. Os resultados são analisados e servem como base para o aperfeiçoamento do produto.

Os ensaios de protótipos são muito importantes, pois permitem avaliar se o produto testado apresenta características adequadas à sua função. Os resultados obtidos nesses testes não podem ser generalizados, mas podem servir de base para outros objetos que sejam semelhantes ou diferentes.

Já os ensaios em corpos de provas, realizados de acordo com as normas técnicas estabelecidas, em condições padronizadas, permitem obter resultados de aplicação mais geral, que podem ser utilizados e reproduzidos em qualquer lugar.

Propriedades dos materiais

Todos os campos da tecnologia, especialmente aqueles referentes à construção de máquinas e estruturas, estão intimamente ligados aos materiais e às suas propriedades.

Tomando como base as mudanças que ocorrem nos materiais, essas propriedades podem ser classificadas em dois grupos:

- físicas;
- químicas.

Se colocamos água fervente num copo descartável de plástico, o plástico amolece e muda sua forma. Mesmo mole, o plástico continua com sua composição química inalterada. A propriedade de sofrer deformação sem sofrer mudança na composição química é uma propriedade física.

Por outro lado, se deixarmos uma barra de aço-carbono (ferro + carbono) exposta ao tempo, observaremos a formação de ferrugem (óxido de ferro: ferro + oxigênio). O aço-carbono, em contato com o ar, sofre corrosão, com mudança na sua composição química. A resistência à corrosão é uma propriedade química.

Entre as propriedades físicas, destacam-se as **propriedades mecânicas**, que se referem à forma como os materiais reagem aos esforços externos, apresentando deformação ou ruptura.

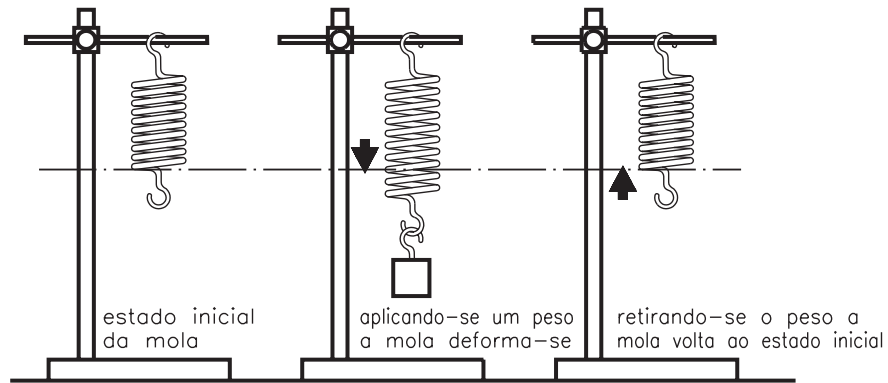
Quando você solta o pedal da embreagem do carro, ele volta à posição de origem graças à elasticidade da mola ligada ao sistema acionador do pedal.

Protótipo é a versão preliminar de um produto, produzida em pequena quantidade, e utilizada durante a fase de testes.

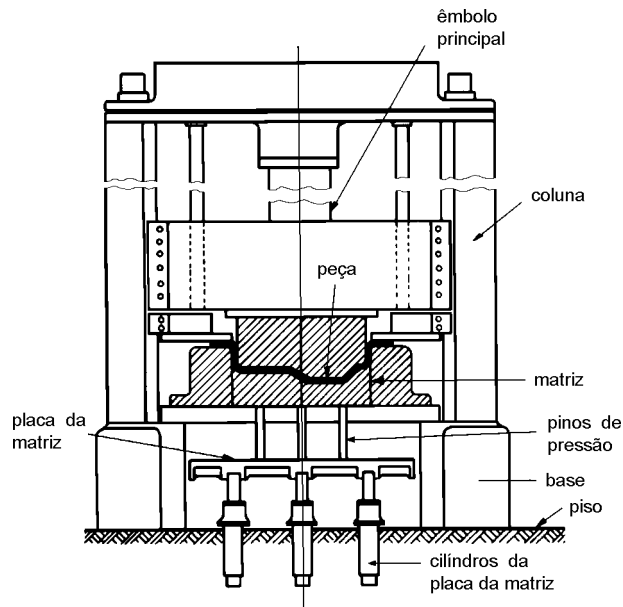
Corpo de prova é uma amostra do material que se deseja testar, com dimensões e forma especificadas em normas técnicas.

AULA
1

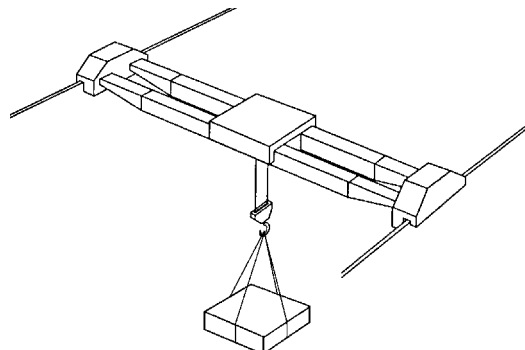
A **elasticidade** é um exemplo de propriedade mecânica. Pode ser definida como a capacidade que um material tem de retornar à sua forma e dimensões originais quando cessa o esforço que o deformava.



A estampagem de uma chapa de aço para fabricação de um capô de automóvel, por exemplo, só é possível em materiais que apresentem plasticidade suficiente. **Plasticidade** é a capacidade que um material tem de apresentar deformação permanente apreciável, sem se romper.



Uma viga de uma ponte rolante deve suportar esforços de flexão sem se romper. Para tanto, é necessário que ela apresente resistência mecânica suficiente. **Resistência mecânica** é a capacidade que um material tem de suportar esforços externos (tração, compressão, flexão etc.) sem se romper.



Para determinar qualquer dessas propriedades é necessário realizar um ensaio específico.

Tipos de ensaios mecânicos

Existem vários critérios para classificar os ensaios mecânicos. A classificação que adotaremos neste módulo agrupa os ensaios em dois blocos:

- ensaios destrutivos;
- ensaios não destrutivos.

Ensaio destrutivo são aqueles que deixam algum sinal na peça ou corpo de prova submetido ao ensaio, mesmo que estes não fiquem inutilizados.

Os ensaios destrutivos abordados nas próximas aulas deste módulo são:

- tração
- compressão
- cisalhamento
- dobramento
- flexão
- embutimento
- torção
- dureza
- fluência
- fadiga
- impacto

Ensaio não destrutivo são aqueles que após sua realização não deixam nenhuma marca ou sinal e, por conseqüência, nunca inutilizam a peça ou corpo de prova. Por essa razão, podem ser usados para detectar falhas em produtos acabados e semi-acabados.

Os ensaios não destrutivos tratados nas aulas deste módulo são:

- visual
- líquido penetrante
- partículas magnéticas
- ultra-som
- radiografia industrial

Nas próximas aulas você receberá informações detalhadas sobre cada um desses tipos de ensaio. Por ora, resolva os exercícios a seguir, para verificar se os assuntos aqui tratados ficaram bem entendidos.



AULA
1

Exercícios

Exercício 1

Complete as frases com a alternativa que as torna corretas:

- a) A propriedade física mudança na composição química do material.
- acarreta
 - não acarreta
- b) Resistência mecânica é uma propriedade
- física
 - química
- c) Resistência à corrosão é uma propriedade
- química
 - mecânica
- d) À forma como os materiais reagem aos esforços externos chamamos de propriedade
- química
 - mecânica

Exercício 2

Marque com um X a resposta correta.

Cessando o esforço, o material volta à sua forma original. Dizemos que esta propriedade mecânica se chama:

- resistência mecânica;
- elasticidade;
- plasticidade.

Exercício 3

Você estudou que os ensaios podem ser: destrutivos e não destrutivos. Relacione corretamente os exemplos com os ensaios:

Ensaio destrutivo	1
Ensaio não destrutivo	2

Ensaio por ultra-som	
Ensaio visual	
Ensaio de tração	
Ensaio por lima	
Ensaio de dureza	

