

Dobramento e flexão

Introdução

Imagine-se sentado à beira de uma piscina, numa bela tarde ensolarada, completamente relaxado, apenas observando o movimento. De repente, você vê alguém dando um salto do trampolim.

Se você prestar atenção, vai observar que a prancha se deforma sob o peso do atleta e depois volta à sua forma original. Sem dúvida, um dos fatores que contribuem para a beleza do salto é a capacidade da prancha do trampolim de suportar o esforço aplicado.

Agora, pense no que aconteceria se a prancha do trampolim se dobrasse em vez de voltar à sua forma original. Seria catastrófico!

Neste caso e em muitos outros, é importante conhecer o comportamento dos materiais frente a esse tipo de esforço.

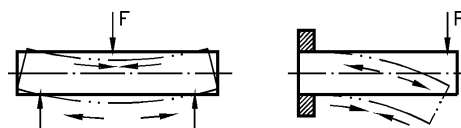
Por exemplo, já lhe aconteceu de estar parado sobre uma ponte, num congestionamento, sentindo o chão tremer sob as rodas do seu carro enquanto os veículos ao seu lado se movem? Sorte sua o fato de a ponte balançar. Isso significa que a estrutura estava suportando o esforço produzido pelo peso dos veículos.

São situações como essas que mostram a importância de saber como os corpos reagem aos esforços de flexão e dobramento, assuntos que serão tratados nesta aula. Além disso, você ficará conhecendo os procedimentos para a realização dos ensaios de dobramento e flexão e saberá identificar as propriedades avaliadas em cada caso.

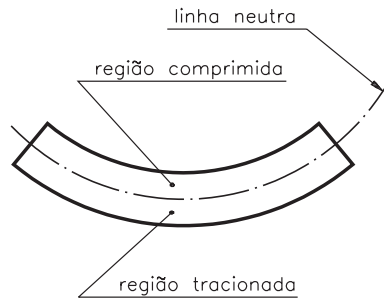
Nossa aula

Da flexão ao dobramento

Observe as duas figuras a seguir: a da esquerda mostra um corpo apoiado em suas duas extremidades e a da direita mostra um corpo preso de um lado, com a extremidade oposta livre. Os dois corpos estão sofrendo a ação de uma força F , que age na direção perpendicular aos eixos dos corpos.



A força F leva uma região dos corpos a se contrair, devido à compressão, enquanto que outra região se alonga, devido à tração. Entre a região que se contrai e a que se alonga fica uma linha que mantém sua dimensão inalterada - a chamada **linha neutra**. Em materiais homogêneos, costuma-se considerar que a linha neutra fica a igual distância das superfícies externas inferior e superior do corpo ensaiado.



Quando esta força provoca somente uma deformação elástica no material, dizemos que se trata de um esforço de **flexão**. Quando produz uma deformação plástica, temos um esforço de **dobramento**.

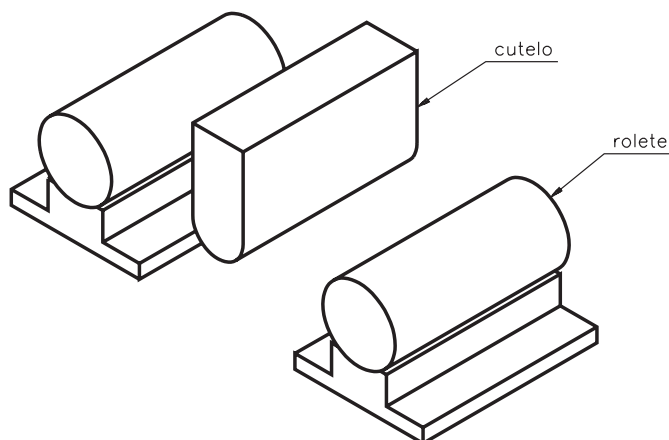
Isso quer dizer que, no fundo, flexão e dobramento são etapas diferentes da aplicação de um mesmo esforço, sendo a **flexão** associada à **fase elástica** e o **dobramento** à **fase plástica**.

Em algumas aplicações industriais, envolvendo materiais de alta resistência, é muito importante conhecer o comportamento do material quando submetido a esforços de flexão. Nesses casos, o ensaio é interrompido no final da fase elástica e são avaliadas as propriedades mecânicas dessa fase.

Quando se trata de materiais dúcteis, é mais importante conhecer como o material suporta o dobramento. Nesses casos, é feito diretamente o ensaio de dobramento, que fornece apenas dados qualitativos.

O ensaio de flexão e o ensaio de dobramento utilizam praticamente a mesma montagem, adaptada à máquina universal de ensaios:

- dois roletes, com diâmetros determinados em função do corpo de prova, que funcionam como apoios, afastados entre si a uma distância preestabelecida;
- um cutelo semicilíndrico, ajustado à parte superior da máquina de ensaios.



AULA
8

Esses ensaios podem ser feitos em corpos de prova ou em produtos, preparados de acordo com normas técnicas específicas.

Embora possam ser feitos no mesmo equipamento, na prática esses dois ensaios não costumam ser feitos juntos. É por isso que, nesta aula, abordaremos cada um deles separadamente. Que tal começar pelo ensaio de dobramento, que é menos complicado?

O ensaio de dobramento

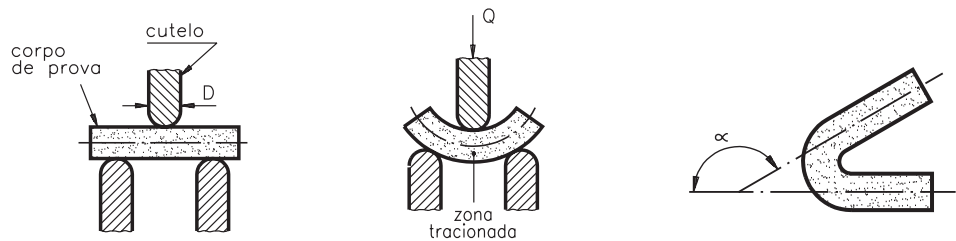
Experimente dobrar duas barras de um metal: por exemplo, uma de alumínio recozido e outra de alumínio encruado.

Você vai observar que a de alumínio recozido dobra-se totalmente, até uma ponta encostar na outra. A de alumínio encruado, ao ser dobrada, apresentará trincas e provavelmente quebrará antes de se atingir o dobramento total.

O ensaio de dobramento é isso: ele nos fornece somente uma indicação qualitativa da ductilidade do material. Normalmente os valores numéricos obtidos não têm qualquer importância.

Como é feito o ensaio de dobramento

O ensaio consiste em dobrar um corpo de prova de eixo retilíneo e seção circular (maciça ou tubular), retangular ou quadrada, assentado em dois apoios afastados a uma distância especificada, de acordo com o tamanho do corpo de prova, por meio de um cutelo, que aplica um esforço perpendicular ao eixo do corpo de prova, até que seja atingido um ângulo desejado.

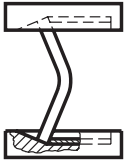


O valor da carga, na maioria das vezes, não importa. O ângulo determina a severidade do ensaio e é geralmente de 90, 120 ou 180°.

Ao se atingir o ângulo especificado, examina-se a olho nu a zona tracionada, que não deve apresentar trincas, fissuras ou fendas. Caso contrário, o material não terá passado no ensaio.

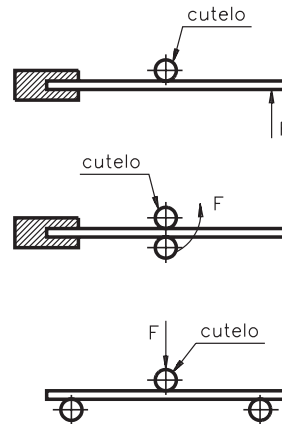
Processos de dobramento

Há dois processos de dobramento: o dobramento livre e o dobramento semiguado. Veja, a seguir, as características de cada um.



Dobramento livre – É obtido pela aplicação de força nas extremidades do corpo de prova, sem aplicação de força no ponto máximo de dobramento.

Dobramento semiguiado – O dobramento vai ocorrer numa região determinada pela posição do cutelo.



Ensaio de dobramento em barras para construção civil

Barras de aço usadas na construção civil são exemplos de materiais que, além de apresentarem resistência mecânica, devem suportar dobramentos severos durante sua utilização, e por isso são submetidos a ensaio de dobramento. Esta característica é tão importante que é normalizada e classificada em normas técnicas.

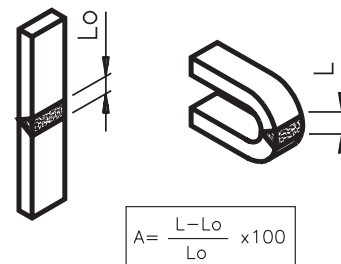
Neste caso, o ensaio consiste em dobrar a barra até se atingir um ângulo de 180° com um cutelo de dimensão especificada de acordo com o tipo de aço da barra – quanto maior a resistência do aço, maior o cutelo. O dobramento normalmente é do tipo semiguiado.

A aprovação da barra é dada pela ausência de fissuras ou fendas na zona tracionada do corpo de prova.

Ensaio de dobramento em corpos de prova soldados

O ensaio de dobramento em corpos de prova soldados, retirados de chapas ou tubos soldados, é realizado geralmente para a qualificação de profissionais que fazem solda (soldadores) e para avaliação de processos de solda.

Na avaliação da qualidade da solda costuma-se medir o alongamento da face da solda. O resultado serve para determinar se a solda é apropriada ou não para uma determinada aplicação.



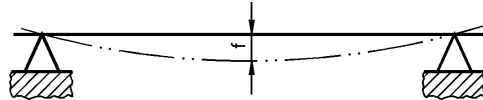
Agora que você já aprendeu algumas noções sobre o ensaio de dobramento, que tal conhecer algumas características do ensaio de flexão? Este é o assunto que será tratado a seguir.

O ensaio de flexão

O ensaio de flexão é realizado em materiais frágeis e em materiais resistentes, como o ferro fundido, alguns aços, estruturas de concreto e outros materiais que em seu uso são submetidos a situações onde o principal esforço é o de flexão.

Como já foi dito, a montagem do corpo de prova para o ensaio de flexão é semelhante à do ensaio de dobramento.

A novidade é que se coloca um extensômetro no centro e embaixo do corpo de prova para fornecer a medida da deformação que chamamos de **flexa**, correspondente à posição de **flexão máxima**.



Nos materiais frágeis, as flexas medidas são muito pequenas. Conseqüentemente, para determinar a tensão de flexão, utilizamos a carga que provoca a fratura do corpo de prova.

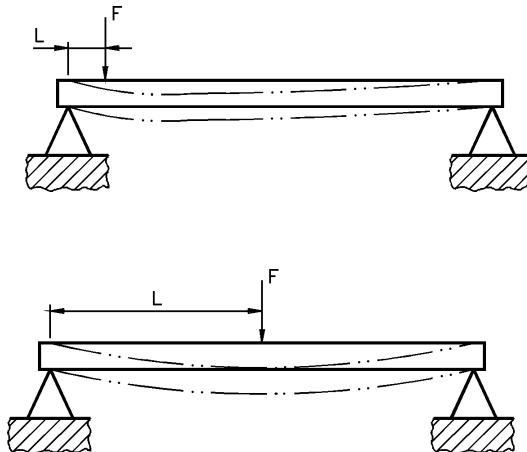
Propriedades mecânicas avaliadas

O ensaio de flexão fornece dados que permitem avaliar diversas propriedades mecânicas dos materiais.

Uma dessas propriedades é a **tensão de flexão**.

Mas, para entender como é calculada a tensão de flexão, é necessário saber o que vem a ser **momento fletor**. Isso não será difícil se você acompanhar o exemplo a seguir.

Imagine uma barra apoiada em dois pontos. Se aplicarmos um esforço próximo a um dos apoios, a flexão da barra será pequena. Mas, se aplicarmos o mesmo esforço no ponto central da barra, a flexão será máxima.



Logo, verificamos que a flexão da barra não depende só da força, mas também da distância entre o ponto onde a força é aplicada e o ponto de apoio.

O produto da força pela distância do ponto de aplicação da força ao ponto de apoio origina o que chamamos de **momento**, que no caso da flexão é o **momento fletor** (M_f).

Nos ensaios de flexão, a força é sempre aplicada na região média do corpo de prova e se distribui uniformemente pelo corpo. Na fórmula para calcular o momento fletor, considera-se a metade do valor da força

$$\frac{F}{2}$$

e a metade do comprimento útil do corpo de prova

$$\frac{L}{2}$$

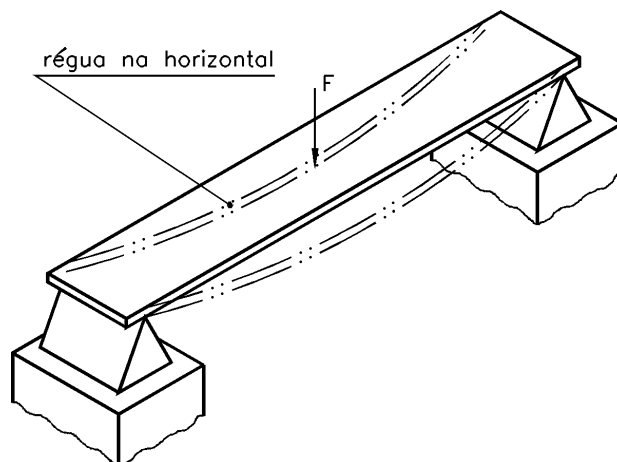
A fórmula matemática para calcular o momento fletor é:

$$M_f = \frac{F}{2} \times \frac{L}{2} \Rightarrow M_f = \frac{FL}{4}$$

Outro elemento que você precisa conhecer é o **momento de inércia** da seção transversal. Um exemplo o ajudará a entender do que estamos falando.

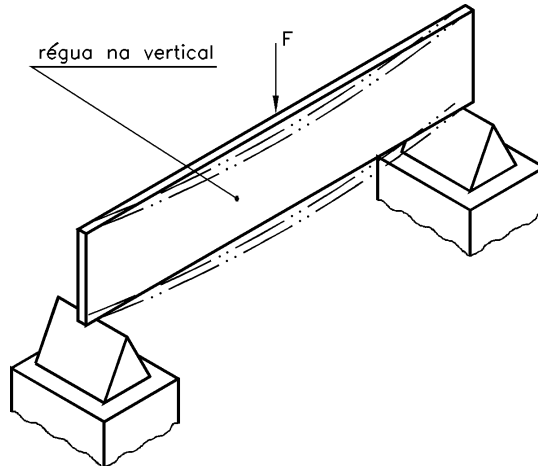
A forma do material influencia muito sua resistência à flexão. Você pode comprovar isso fazendo a seguinte experiência:

- arranje uma régua de plástico ou de madeira, coloque-a deitada sobre dois pontos de apoio e aplique uma força sobre a régua, como mostra a figura a seguir.



AULA
8

- coloque a mesma régua sobre os dois apoios, só que em pé, como mostra a figura seguinte, e aplique uma força equivalente à aplicada antes.



E então? O que aconteceu? No primeiro caso, ocorreu uma grande flexão. No segundo, a flexão foi quase nula. Isso tudo só porque você mudou a forma da superfície sobre a qual estava aplicando a força. Para cada formato existirá um **momento de inércia** diferente.

O momento de inércia (J) é calculado por fórmulas matemáticas:

- momento de inércia para corpos de **seção circular**: $J = \frac{\pi D^4}{64}$
- momento de inércia para corpos de **seção retangular**: $J = \frac{b \times h^3}{12}$

Falta ainda um elemento para entender a fórmula de cálculo da tensão de flexão: é o **módulo de resistência da seção transversal**, representado convencionalmente pela letra W . Trata-se de uma medida de resistência em relação a um momento. Este módulo significa para a flexão o mesmo que a área da seção transversal significa para a tração.

O valor deste módulo é conhecido dividindo-se o valor do momento de inércia (J) pela distância da linha neutra à superfície do corpo de prova (c).

$$\text{Em linguagem matemática: } W = \frac{J}{c}$$

Nos corpos de prova de seção circular, de materiais homogêneos, a distância c equivale à metade do diâmetro. Em corpos de seção retangular ou quadrada, considera-se a metade do valor da altura.

Agora sim, já podemos apresentar a fórmula para o cálculo da tensão de flexão (TF):

$$TF = \frac{M_f}{W}$$

Uma vez realizado o ensaio, para calcular a tensão de flexão basta substituir as variáveis da fórmula pelos valores conhecidos. A combinação das fórmulas anteriores, demonstrada a seguir, permite trabalhar diretamente com esses valores.

$$TF = \frac{M_f}{W}, M_f = \frac{FL}{4} \text{ e } W = \frac{J}{c} \Rightarrow TF = \frac{\frac{FL}{4}}{\frac{J}{c}} \Rightarrow TF = \frac{FL}{4} \times \frac{c}{J} \Rightarrow TF = \frac{FLc}{4J}$$

O valor da carga obtido no ensaio varia conforme o material seja dúctil ou frágil. No caso de materiais dúcteis, considera-se a força obtida no limite de elasticidade. Quando se trata de materiais frágeis, considera-se a força registrada no limite de ruptura.

Outras propriedades que podem ser avaliadas no ensaio de flexão são a **flexa máxima** e o **módulo de elasticidade**.

Pode-se medir a flexa máxima diretamente pelo extensômetro, ou calculá-la por meio de fórmula.

A fórmula para o cálculo da **flexa máxima** (f) é:

$$f = \frac{1}{48} \times \frac{FL^3}{E \times J}$$

A fórmula para o cálculo do **módulo de elasticidade** (E) é:

$$E = \frac{1}{48} \times \frac{FL^3}{f \times J}$$

Acompanhe um exemplo prático de aplicação das fórmulas anteriores, participando da resolução do próximo problema:

- Efetuado um ensaio de flexão num corpo de prova de seção circular, com 50 mm de diâmetro e 685 mm de comprimento, registrou-se uma flexa de 1,66 mm e a carga aplicada ao ser atingido o limite elástico era de 1.600 N.

Conhecendo estes dados, vamos calcular:

- 1 – tensão de flexão
- 2 – módulo de elasticidade

Vamos determinar primeiro a tensão de flexão. Para isso devemos recorrer à fórmula:

$$TF = \frac{FLc}{4J}$$

AULA

8

Conhecemos o valor de F (1.600 N), o valor de L (685 mm) e o valor de c (25 mm). Mas só poderemos aplicar esta fórmula depois de descobrir o valor de J, que pode ser obtido pela fórmula de cálculo do momento de inércia para corpos de seção circular:

$$J = \frac{\pi D^4}{64} = \frac{\pi \times 50^4}{64} = 306.640,62 \text{ mm}^4$$

Agora sim, podemos calcular a tensão de flexão pela fórmula anterior. Para isso, basta substituir as variáveis da fórmula pelos valores conhecidos e fazer os cálculos. Tente resolver e depois confira suas contas, para ver se chegou ao mesmo resultado apresentado a seguir.

$$TF = \frac{1.600 \times 685 \times 25}{4 \times 306.640,62} = 22,34 \text{ MPa}$$

A próxima tarefa é calcular o módulo de elasticidade. Uma vez que todos os valores são conhecidos, podemos partir diretamente para a aplicação da fórmula. Tente fazer isso sozinho, na sua calculadora, e depois confira com a resolução apresentada a seguir.

$$E = \frac{1}{48} \times \frac{FL^3}{f \times J} \Rightarrow E = \frac{1}{48} \times \frac{1.600 \times 685^3}{1,66 \times 306.640,62} = 21.048 \text{ MPa}$$

Não se preocupe em decorar as fórmulas. Consulte-as sempre que necessário. O importante é que você consiga identificar, em cada caso, a fórmula mais adequada para resolver o problema apresentado. Para isso, é necessário analisar bem os dados do problema e verificar quais são os valores conhecidos e qual o valor procurado. O resto pode ficar por conta da calculadora, sob seu comando, é claro!

Exercícios

Exercício 1

O esforço de flexão age na direção ao eixo de corpo de prova.

- a) paralela;
- b) angular;
- c) radial;
- d) perpendicular.

Marque com um X a resposta correta:

Exercício 2

No ensaio de dobramento podemos avaliar qualitativamente:

- a) () o limite de proporcionalidade;
- b) () o limite de resistência ao dobramento;
- c) () a ductilidade do material ensaiado;
- d) () tensão máxima no dobramento.

Exercício 3

No ensaio de dobramento de corpos soldados costuma-se medir:

- a) () o alongamento da face da solda;
- b) () o alongamento do corpo de prova;
- c) () o comprimento do cordão de solda;
- d) () o ângulo da solda.

Exercício 4

No ensaio de flexão, o extensômetro é utilizado para medir

- a) a tensão aplicada;
- b) o tamanho do corpo de prova;
- c) a deformação do corpo de prova;
- d) o alongamento do corpo de prova.

Exercício 5

Um corpo de prova de 30 mm de diâmetro e 600 mm de comprimento foi submetido a um ensaio de flexão, apresentando uma flexa de 2 mm sob uma carga de 360 N. Determine:

- a) a tensão de flexão;
- b) o módulo de elasticidade.

